



**TEA International**

A Kinetek Company®

# ПОДМОСТИ С ЭЛЕКТРОПРИВОДОМ

МОДЕЛИ:

**РА2000**

**РА3000**

## РУКОВОДСТВО ПО ЭКСПЛУАТАЦИИ И ТЕХНИЧЕСКОМУ ОБСЛУЖИВАНИЮ НАСТОЯЩЕЕ РУКОВОДСТВО ЯВЛЯЕТСЯ СОСТАВНОЙ ЧАСТЬЮ КОМПЛЕКТА ПОСТАВКИ УСТАНОВКИ

### Внимание!

Все работы по монтажу, демонтажу, эксплуатации и техническому обслуживанию должны производиться исключительно уполномоченным персоналом с соответствующей квалификацией.

Прежде чем приступить к запуску установки внимательно ознакомьтесь с настоящим руководством.

TEA INTERANTIONAL

VIA CAZUMENTA, 16

Тел.: +39 0375 200887

Факс: +39 0375 200 914

Электронный адрес:

[info@tea-online.it](mailto:info@tea-online.it)

ИНТЕРНЕТ: [www.tea-online.it](http://www.tea-online.it)

**О Б Щ Е Е   О Г Л А В Л Е Н И Е**

<b>1.0</b>	<b>РАБОТА С РУКОВОДСТВОМ</b>	Стр. 6
1.1	Назначение и ограничения руководства по эксплуатации	Стр. 6
1.2	Символы	Стр. 7
1.3	Общая безопасность	Стр. 7
1.4	Изменения и дополнения к руководству по эксплуатации	Стр. 9
1.5	Где и как хранить руководство по эксплуатации	Стр. 9
1.6	Исключение ответственности	Стр. 9
1.7	Обозначения	Стр. 10
1.8	Риски, связанные с отходами	Стр. 12
1.9	Гарантия	Стр. 12
<b>2.0</b>	<b>ТЕХНИЧЕСКИЕ ХАРАКТЕРИСТИКИ</b>	Стр. 13
<b>3.0</b>	<b>ОПИСАНИЕ</b>	Стр. 16
3.1	Двухколонные подмости	Стр. 16
3.2	Одноколонные подмости	Стр. 20
<b>4.0</b>	<b>СОСТАВЛЯЮЩИЕ</b>	Стр. 22
4.1	Основание	Стр. 22
4.2	Вертикальные колонны	Стр. 25
4.3	Анкерные крепления	Стр. 26
4.4	Платформы	Стр. 27
4.5	Дверь	Стр. 29
4.6	Защита вертикальной колонны	Стр. 35
4.7	Электроцит	Стр. 36
4.8	Проходные лестницы	Стр. 37
4.9	Система подъема	Стр. 38
<b>5.0</b>	<b>МОНТАЖ И ДЕМОНТАЖ</b>	Стр. 40
5.1	Общие положения	Стр. 40
5.2	Разрешения	Стр. 40
5.3	Место монтажа	Стр. 40
5.4	Меры по технике безопасности	Стр. 40
5.5	Монтаж основания и расположение стабилизирующих траверс в случае монтажа подмостей в отсутствие ветра (при скорости ветра менее 15 км/ч)	Стр. 44
5.6	Монтаж основания и расположение стабилизирующих траверс в случае монтажа подмостей в условиях ветра (при скорости ветра свыше 15 км/ч)	Стр. 46
5.7	Монтаж двухколонных подмостей	Стр. 48
5.8	Выравнивание	Стр. 52
5.9	Монтаж одноколонных подмостей	Стр. 53
5.10	Электрические соединения	Стр. 55
5.11	Монтаж колонн	Стр. 59
5.12	Проверки после монтажа	Стр. 63
5.13	Демонтаж	Стр. 63
<b>6.0</b>	<b>ЭКСПЛУАТАЦИЯ</b>	Стр. 65



6.1	Общие положения	Стр. 65
6.2	Вероятность аварий в ходе эксплуатации	Стр. 70
6.3	Срабатывание аварийного устройства	Стр. 72
6.4	Ручное аварийное опускание	Стр. 73
6.4.1	Аварийный спуск на двухколонных подмостях	Стр. 73
6.4.2	Аварийный спуск на одноколонных подмостях	Стр. 73
6.5	Электрические соединения.	Стр. 74
6.6	Временное отключение - окончание работы	Стр. 75
<b>7.0</b>	<b>СХЕМЫ ЭКСПЛУАТАЦИИ И ТАБЛИЦЫ ПАРАМЕТРОВ ПОДМОСТЕЙ</b>	Стр. 76
7.1	Двухколонные подмосты	Стр. 76
7.1.1	Этап монтажа колонны	Стр. 76
7.1.2	Этап эксплуатации	Стр. 77
7.2	Одноколонные подмосты	Стр. 79
7.2.1	Этап монтажа колонны без стабилизирующих траверс	Стр. 79
7.2.2	Этап обслуживания	Стр. 80
<b>8.0</b>	<b>ТЕХНИЧЕСКОЕ ОБСЛУЖИВАНИЕ</b>	Стр. 81
8.1	Общие аспекты	Стр. 81
8.2	Указания относительно техники безопасности	Стр. 81
8.3	Периодические и предварительные проверки	Стр. 81
8.4	Ежедневные проверки	Стр. 82
8.5	Еженедельное техническое обслуживание и проверки	Стр. 82
8.6	Ежемесячное техническое обслуживание и проверки	Стр. 83
8.7	Техническое обслуживание и проверки, производимые раз в полугодие	Стр. 83
8.8	Ежегодное техническое обслуживание и проверки	Стр. 84
8.9	Осмотр и регулировка	Стр. 84
8.10	Регулировка тормоза двигателя	Стр. 85
8.11	Проверка аварийного тормоза	Стр. 88
8.12	Замена масла в редукторе	Стр. 90
<b>9.0</b>	<b>ЗАЯВЛЕНИЕ О СООТВЕТСТВИИ И КОНТРОЛЬНЫЙ ЖУРНАЛ</b>	Стр. 92
9.1	Заявление о соответствии	Стр. 92
9.2	Заявление о соответствии AENOR	Стр. 93
9.3	Контрольный журнал	Стр. 94
9.4	Схемы электрических соединений	Стр. 100
<b>10</b>	<b>ИСПЫТАНИЕ НА СВОБОДНОЕ ПАДЕНИЕ</b>	Стр. 109
<b>11</b>	<b>ПРОВЕРКА ПОСЛЕ ПРОДОЛЖИТЕЛЬНОГО ПЕРИОДА БЕЗДЕЙСТВИЯ ПРИ НИЗКИХ ТЕМПЕРАТУРАХ</b>	Стр. 111
<b>12</b>	<b>РЕМОНТНЫЕ РАБОТЫ</b>	Стр. 112

**У К А З А Т Е Л Ъ   Р И С У Н К О В**

Рисунок 1	Заводская табличка	Стр. 10
Рисунок 2	Табличка реакции центрального винта	Стр. 10
Рисунок 3	Табличка реакции винта	Стр. 10
Рисунок 4	Табличка реакции стабилизирующей траверсы	Стр. 10
Рисунок 5	Расположение табличек реакции	Стр. 11
Рисунок 6	Вид группы двухколонных подмостей	Стр. 17
Рисунок 7	Компоновочный план двухколонных подмостей	Стр. 18
Рисунок 8	Общий вид двухколонных подмостей	Стр. 19
Рисунок 9	Вид группы одноколонных подмостей	Стр. 20
Рисунок 10	Компоновочный план одноколонных подмостей	Стр. 21
Рисунок 11	Общий вид одноколонных подмостей	Стр. 22
Рисунок 12	Стандартное основание	Стр. 23
Рисунок 13	Основание подмостей со стабилизирующими траверсами	Стр. 24
Рисунок 14	Вертикальная колонна	Стр. 25
Рисунок 15	Анкерное крепление	Стр. 27
Рисунок 16	Большая платформа	Стр. 28
Рисунок 17	Малая платформа	Стр. 28
Рисунок 18	Поручни блока двигателя	Стр. 29
Рисунок 19	Большой поручень	Стр. 30
Рисунок 20	Малый поручень	Стр. 30
Рисунок 21	Крайний поручень	Стр. 31
Рисунок 22	Отдельная штанга	Стр. 32
Рисунок 23	Панель	Стр. 33
Рисунок 24	Монтаж панели	Стр. 33
Рисунок 25	Защита вертикальной колонны	Стр. 35
Рисунок 26	Вид спереди электрошита двухколонных подмостей	Стр. 36
Рисунок 27	Лестница для подъема в блоке двигателя	Стр. 37
Рисунок 28	Узел подъема	Стр. 38
Рисунок 29	Безопасная зона двухколонных подмостей	Стр. 42
Рисунок 30	Безопасная зона одноколонных подмостей	Стр. 43
Рисунок 31	Максимальные реакции винтов подмостей (без ветра)	Стр. 45
Рисунок 32	Монтаж одноколонных подмостей со стабилизирующими траверсами	Стр. 47
Рисунок 33	Двухколонные подмости (Операция по монтажу 1)	Стр. 48
Рисунок 34	Двухколонные подмости (Операция по монтажу 2)	Стр. 49
Рисунок 35	Двухколонные подмости (Операция по монтажу 2)	Стр. 49
Рисунок 36	Двухколонные подмости (Операция по монтажу 3)	Стр. 50
Рисунок 37	Двухколонные подмости (Операция по монтажу 4)	Стр. 51
Рисунок 38	Пример расположения штанг с досками для расширения в сторону стены	Стр. 51



Рисунок 39	Системы выравнивания	Стр. 52
Рисунок 39b	Положение нивелирования блока двигателя	Стр. 52
Рисунок 40	Одноколонные подмости	Стр. 53
Рисунок 41	Одноколонные подмости (Операция по монтажу 2)	Стр. 54
Рисунок 42	Одноколонные подмости (Операция по монтажу 3)	Стр. 54
Рисунок 43	Электрощит двухколонных подмостей	Стр. 55
Рисунок 44	Электрощит двухколонных подмостей с многополюсным контактным	Стр. 55
Рисунок 45	Электрощит одноколонных подмостей	Стр. 55
Рисунок 46	Расстояние между осями анкерных креплений	Стр. 60
Рисунок 47	Описание анкерных креплений	Стр. 61
Рисунок 48	Рычаг разблокировки тормоза двигателя	Стр. 70
Рисунок 49	Тормоз электродвигателя	Стр. 85
Рисунок 50	Регулировка воздушного зазора	Стр. 86

## УКАЗАТЕЛЬ ТАБЛИЦ

Таблица 1	Рабочие характеристики	Стр. 13
Таблица 2	Устройства безопасности	Стр. 14
Таблица 3	Технические характеристики	Стр. 14
Таблица 4	Вес основных компонентов	Стр. 15
Таблица 5	Различная длина выдвижных панелей	Стр. 34
Таблица 6	Основные компоненты узла подъема	Стр. 39
Таблица 7	Характеристики питания	Стр. 57
Таблица 8	Правильная электрическая проводка	Стр. 58
Таблица 9	Таблица скоростей ветра	Стр. 68
Таблица 10	Характеристики силового кабеля и сетевая розетка установки	Стр. 74
Таблица 11	Использование двухколонных подмостей	Стр. 78
Таблица 12	Использование одноколонных подмостей	Стр. 80
Таблица 13	Материалы для смазки редуктора	Стр. 91

## **1.0 РАБОТА С РУКОВОДСТВОМ**

### **1.1 НАЗНАЧЕНИЕ И ОГРАНИЧЕНИЯ РУКОВОДСТВА ПО ЭКСПЛУАТАЦИИ**

Настоящее руководство (руководство по эксплуатации и техническому обслуживанию) является совокупностью правил, которые предприятие-производитель составляет с целью обеспечения безопасной эксплуатации оборудования. Речь идет о ряде инструкций, которые предприятие TEA INTERNATIONAL SRL вводит, выступая в качестве производителя. Каждый пользователь установки обязан следовать данным правилам и включенным в руководство указаниям.

Помимо этого, настоящее руководство по эксплуатации и техническому обслуживанию должно дополняться нормами техники безопасности и профилактики несчастных случаев:

- EN -292-1
- EN -292-2
- EN-294
- EN 60204-1
- EN-1495/A1
- Директива №98/37/СЕ "О машинном оборудовании"

При составлении настоящего руководства были учтены все операции, связанные с эксплуатацией и периодическим техническим обслуживанием установки, как следствие, оптимальная и правильная эксплуатация установки сопряжена с точным и скрупулезным выполнением приведенных инструкций.



Что Вы найдете в данном руководстве?

Здесь Вы найдете предупреждения, относящиеся к выполнению правил техники безопасности, монтажа, демонтажа, управления и технического обслуживания.

Что Вы не найдете в данном руководстве?

Здесь Вы не найдете документы по ремонту, так как настоящее руководство не является руководством по ремонту.

Напоминаем, что прежде чем приступить к установке и эксплуатации машины пользователь должен внимательно прочесть настоящее руководство, в особенности, те правила и указания, которые относятся к технике безопасности.

## 1.2 СИМВОЛЫ

### 1.2.1 СИМВОЛЫ, ОТНОСЯЩИЕСЯ К БЕЗОПАСНОСТИ ТРУДА



**Данный символ безопасности сообщаем нам о возможном риске для здоровья людей**

**При наличии данного символа будьте предельно внимательны и осторожны во время работы.**

### 1.3 ОБЩАЯ БЕЗОПАСНОСТЬ

Прежде чем приступить к транспортировке, монтажу, эксплуатации, демонтажу и техническому обслуживанию, внимательнейшим образом ознакомьтесь с настоящим руководством по эксплуатации и техническому обслуживанию, а также с предупреждениями об опасности.



**Внимательно ознакомьтесь с руководством  
разделы о работе и эксплуатации**



Включенные в настоящее руководство инструкции включают обязанность соблюдения действующего законодательства в сфере профилактики несчастных случаев и защиты окружающей среды тех стран, в которых используется данное оборудование (например, средств индивидуальной защиты типа каски, рабочих ботинок, перчаток, стропов и т.д.).

Обращайте внимание на предупреждающие таблички и обозначения опасности.

### 1.3.1 ПРЕДУПРЕЖДЕНИЕ РАБОЧИХ

**Монтаж, управление и техническое обслуживание одноколонных и двухколонных подмостей могут осуществляться только теми работниками, чья подготовка, квалификация и опыт обеспечат правильное использование при максимальной безопасности и достаточной способности распознавания потенциального риска.**

Рабочих необходимо проинформировать о следующем:

- риски, с которыми сопряжена эксплуатация установки, процедуры, правила и инструкции, которые применяются в случае возникновения опасности, первая медицинская помощь;
- периодические проверки установки, которые должны производиться для обеспечения безопасной работы;
- техническое обслуживание установки;
- устранение возможных аварий и неполадок установки;
- защита и охрана окружающей среды;
- безопасность труда при работе с электропроводкой;
  
- положения, касающиеся места установки оборудования для обеспечения его чистоты и отсутствия препятствий;
- полномочия, касающиеся монтажа и демонтажа; операции по эксплуатации и техническому обслуживанию должны планироваться рабочими. Данные правила должны выполняться всеми работниками во избежание нарушения техники безопасности ввиду их невыполнения;
- **водитель может использовать установку только в том случае, если она находится в безупречном рабочем состоянии. Необходимо информировать ответственное лицо предприятия / компании, которая приобрела или арендовала установку, о любых возможных неисправностях;**
- **необходимо неукоснительно следовать всем указаниям, приведенным на предупреждающих табличках, которые размещаются на установке;**





- **водитель должен убедиться в отсутствии посторонних лиц на участке работы установки.**
- **Необходимо носить в качестве индивидуального оборудования все системы индивидуальной защиты (средства индивидуальной защиты), например, предохранительные пояса с тросом, минимальная длина которого должна быть равна высоте подмостей + 5 метров, каску, перчатки, ботинки и т.д.**

#### 1.4 ИЗМЕНЕНИЯ И ДОПОЛНЕНИЯ К РУКОВОДСТВУ ПО ЭКСПЛУАТАЦИИ

Ввиду постоянного и непрерывного совершенствования продукции производителя, поставленная установка может в определенных технических аспектах отличаться от установки, которая описана в настоящем руководстве; любые изменения будут в обязательном порядке приведены в соответствующих приложениях, которые будут отражать функциональные возможности и характеристики, в случае же несоответствия основному содержанию руководства пользователь должен обязательно затребовать технические спецификации.

Предприятие TEA INTERNATIONAL SRL оставляет за собой право обновлять собственную продукцию и соответствующие руководства по эксплуатации и техническому обслуживанию ввиду постоянного усовершенствования технологий, получения новых знаний и/или изменения положений законодательства, при этом предприятие не обязано модифицировать установку, реализованную до публикации указанных руководств.



### 1.5 ГДЕ И КАК ХРАНИТЬ РУКОВОДСТВО ПО ЭКСПЛУАТАЦИИ

Настоящее руководство (или его полная копия) должно постоянно находиться на установке с тем, чтобы обеспечить возможность немедленной консультации с ним оператора, при этом оно должно храниться в надлежащих условиях.

### 1.6 ИСКЛЮЧЕНИЕ ОТВЕТСТВЕННОСТИ

Предприятие TEA INTERNATIONAL SRL снимает с себя любую ответственность за ущерб, обусловленный неправильной эксплуатацией оборудования либо несоблюдением инструкций, изложенных в настоящем руководстве.

Предприятие TEA INTERNATIONAL SRL снимает с себя любую ответственность, связанную с ущербом, обусловленным следующими факторами:

- Неправильная эксплуатация установки.
- Эксплуатация установки неподготовленным персоналом.
- Эксплуатация в нарушение правил техники безопасности, предусмотренных нормативными положениями, действующими в ЕС и/или в отдельно взятых странах.
- Несоблюдение или частичное соблюдение приведенных в настоящем руководстве указаний.
- Несоблюдение или частичное соблюдение приведенных в настоящем руководстве инструкций по техническому обслуживанию.
- Ремонтные работы, не предусмотренные производителем.
- Использование неоригинальных запасных частей, которые отличаются от тех запчастей, которые приведены в каталоге запасных частей, являющемся приложением к настоящему руководству.
- Настоящее руководство является собственностью **TEA INTERNATIONAL**, копирование, размножение или передача всего руководства или любой его части третьим лицам возможны лишь при условии получения письменного разрешения.



### 1.7 ОБОЗНАЧЕНИЯ

Закрепляемые на подмостях таблички и обозначения должны быть разборчиво написаны. Запрещается эксплуатация установки в нарушение предупреждающих табличек и обозначений, закрепляемых на подмостях.

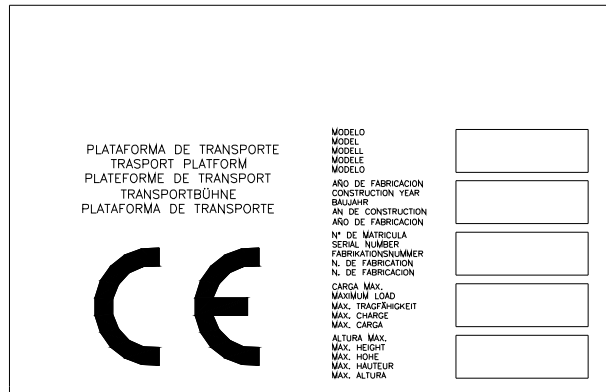
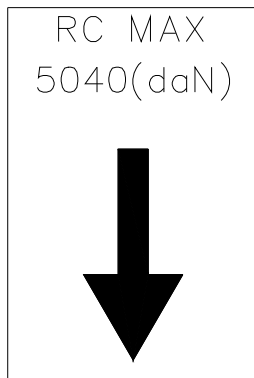
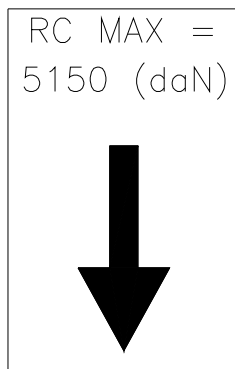


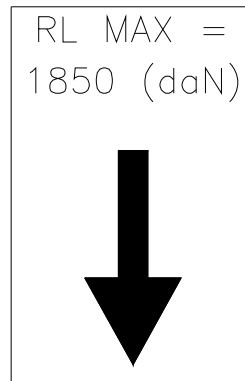
Рисунок 1 – Заводская табличка



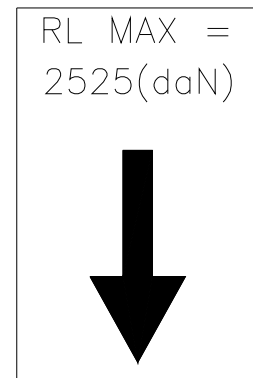
PA2000



PA3000



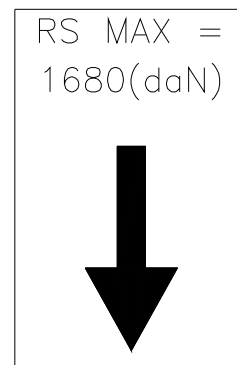
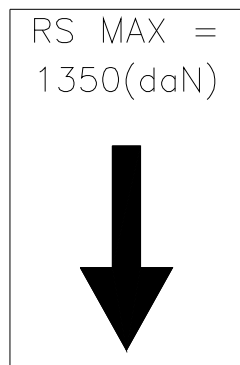
PA2000



PA3000

Рисунок 2 – Табличка реакции центральной опоры

Рисунок 3 – Табличка реакции опоры





**TEA International**

A Kinetek Company®

ПОДМОСТИ С ЭЛЕКТРОПРИВОДОМ

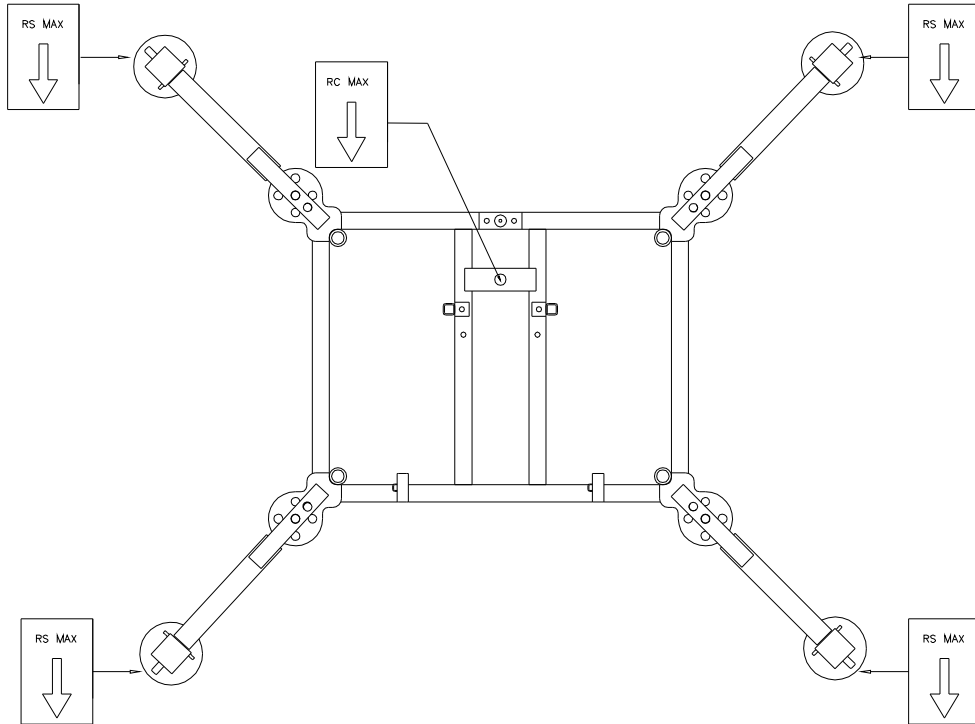
ОДНОКОЛОННЫЕ И ДВУХКОЛОННЫЕ

Мод. PA2000 и PA3000

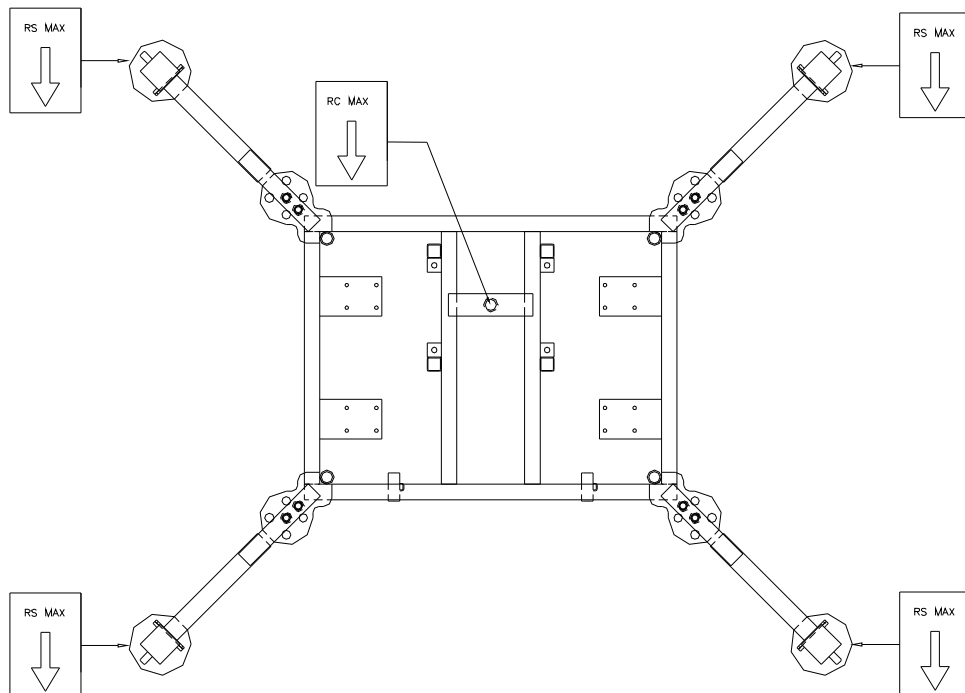
PA2000

PA3000

Рисунок 4 – Табличка реакции стабилизирующей траверсы



PA2000



PA3000

Рисунок 5 - Расположение табличек реакции.

## 1.8 РИСКИ, СВЯЗАННЫЕ С ОТХОДАМИ

Невзирая на принятые меры, существует риск, связанный с отходами.

Могут существовать риски, которые невозможно предусмотреть в анализе рисков (Анализ рисков):

- Травмы, причиненные вследствие нескоординированной работы.
- Риски, обусловленные нарушениями работы средств управления.
- Риски, сопряженные с работами по электрооборудованию.
- Риски, обусловленные повреждением аппаратуры при погрузке-разгрузке.
- Риски, обусловленные падением плохо закрепленных грузов.
- Риски, обусловленные чрезмерной скоростью ветра.
- Опасность при входе и спуске с подмостей.
- Риски, обусловленные неверным выравниванием.
- Риски, связанные с анкерными креплениями в стене.
- Риски на этапе монтажа и демонтажа.

## 1.9 ГАРАНТИЯ

Гарантия производителя действует в течение 12 (двенадцати) месяцев, начиная с даты поставки подмостей, и применяется в ограниченном порядке к замене элементов, которые, по неоспариваемому мнению производителя, являются бракованными.

Гарантия действует исключительно в отношении компонентов, которые были поставлены с завода, при этом исключается возможность любого иного возмещения, за исключением описанного в предыдущем параграфе.

Гарантия не действует и производитель снимает с себя всякую ответственность в том случае, если:

- Пользователь модифицирует любой компонент или приспособление установки без предварительного письменного разрешения производителя.
- Ущерб обусловлен небрежностью, проявленной при следовании положениям о техническом обслуживании.
- Эксплуатация противоречит соответствующим нормам.
- Установка была произведена с нарушениями.
- Наблюдаются неполадки в электроснабжении.



**TEA International**

A Kinetek Company®

ПОДМОСТИ С ЭЛЕКТРОПРИВОДОМ

одноколонные и двухколонные

Мод. РА2000 и РА3000

- Не соблюдались или соблюдались частично приведенные инструкции.

При любых обстоятельствах, гарантия применяется в отношении действительного брака: она не действует в случае естественного износа или неправильного использования.

Гарантия не применяется в отношении электрических деталей установки.

**Любые претензии подлежат рассмотрению в судебных инстанциях города ЭСПАРРЕГЕРА - ИСПАНИЯ**

**2.0 ТЕХНИЧЕСКИЕ ХАРАКТЕРИСТИКИ**

Таблица 1: Рабочие характеристики мод. PA2000 и мод. PA3000.

	PA2000		PA3000	
	Монтаж в одну колонну	Монтаж в две колонны	Монтаж в одну колонну	Монтаж в две колонны
Максимальная номинальная грузоподъемность (*)	1148 кг	2 290 кг	1 698 кг	3 390 кг
Максимальная длина (*)	9,04 м	25,44 м	11,84 м	32,4 м
Допустимое число людей	2	4	2	4
Ширина платформы	1,2 м			
Длина расширения	До 0,9 м			
Максимальная высота	120 м			
Высота свободностоящей установки (без анкеров)	6 м			
Высота секции колонны	1,5 м			
Скорость подъема	10 м/мин			
Максимальная скорость ветра при работе	56 км/ч			
Максимальная скорость ветра при монтаже	45 км/ч			
Длина секций платформ	0,82 м и 1,5 м			
Настил платформ	Оцинкованная листовая сталь			
Мощность двигателей	1 ξ 4,1 кВт	2 ξ 4,1 кВт	1 x 4,1 кВт	2 x 4,1 кВт
Потребление	8 А	16 А	10 А	20 А
Напряжение питания	Трехфазное 380 В			
Напряжение управления	24 В			
Передаточное отношение	1: 60,13			
Система автоматического выравнивания	Автоматическая			
Максимальный наклон рабочей поверхности	± 2°			
Минимальная высота от платформы до поверхности	1,25 м		1,3 м	
Высота поручней	1,1 м			
Максимальное расстояние между анкерными креплениями	6 м		9 м	

Минимальная температура эксплуатации оборудования составляет -20 °С.



**TEA International**

A Kinetek Company®

ПОДМОСТИ С ЭЛЕКТРОПРИВОДОМ

ОДНОКОЛОННЫЕ И ДВУХКОЛОННЫЕ

Мод. PA2000 и PA3000

*(\*) См. эксплуатационные таблицы*



Таблица 2: Устройства безопасности мод. PA2000 и мод. PA3000.

Электродвигатель с самоторможением
Электрощит со средствами управления при низком напряжении (24 В)
Ограничитель подъема
Ограничитель опускания
Ограничитель выхода за пределы "Подъем - Опускание"
Ограничитель "Автоматическое выравнивание"
Ограничитель "Открытая дверь"
Двойной детектор присутствия колонны
Защитная решетка вертикальных колонн
Возможность ручного аварийного опускания
Механическое аварийное устройство, которое автоматически срабатывает при превышении стандартной скорости работы. Устройство вводит в действие стопорную собачку, которая обеспечивает возможность постепенной остановки платформы в любой точке вертикальной колонны.

Таблица 3: Технические характеристики мод. PA2000 и мод. PA3000

Противоскользящие алюминиевые перекрытия
Минимальная высота рабочей поверхности от поверхности земли - 1,3 м
<p>Стеновые анкерные крепления:</p> <p><b>При скорости ветра менее 15 км/ч:</b></p> <ul style="list-style-type: none"> <li>- первое анкерное крепление устанавливается на высоте 6 м от опоры основания;</li> <li>- последующие анкерные крепления устанавливаются с интервалом 6 м (9 м в модели PA3000)</li> <li>- последнее анкерное крепление - в концевой части колонны даже в том случае, если расстояние до предыдущего анкерного крепления составляет менее 6 м</li> </ul> <p><b>При скорости ветра свыше 15 км/ч, но ниже 45 км/ч:</b></p> <ul style="list-style-type: none"> <li>- первое анкерное крепление устанавливается на высоте 3 м от уровня опоры основания (временно);</li> <li>- второе анкерное крепление устанавливается на расстоянии 3 м</li> <li>- третье и последующие анкерные крепления устанавливаются с интервалом в 6 м</li> <li>- последнее анкерное крепление - в концевой части колонны даже в том случае, если расстояние до предыдущего анкерного крепления составляет менее 6 м</li> </ul>
Внешние поручни с панелью высотой 150 мм



Поручни со стороны стены (простые стойки)
Возможность подгонки деревянных досок толщиной 21 мм на кронштейнах вылета (по выбору)

Таблица 4: Вес основных компонентов.

КОМПОНЕНТ	ОПИСАНИЕ	PA2000	PA3000
		ВЕС (кг)	ВЕС (кг)
ОСНОВАНИЕ	Полное основание	215	
	Вращающееся колесо с опорой	20	
	Стабилизирующая траверса	12,5	
	Вертикальная колонна	43	80
УЗЕЛ ПОДЪЕМА	Полный узел подъема	350	400
	Защита вертикальной колонны	18	25
РАБОЧАЯ ПОВЕРХНОСТЬ	Платформа 1504 мм	91	89
	Короткая платформа 819 мм	58,5	58,5
	Малый поручень	9	
	Большой поручень	13	
	Крайний поручень	17	
	Отдельная штанга	5	
	Электрощит	35	
Электрический кабель (вес 1 метра)	1		
АНКЕРОВКА	Блок короткого анкера	5	5
	Блок длинного анкера	12	12
	Крепление анкеров к колонне	1,6	4,5

### 3.0 ОПИСАНИЕ

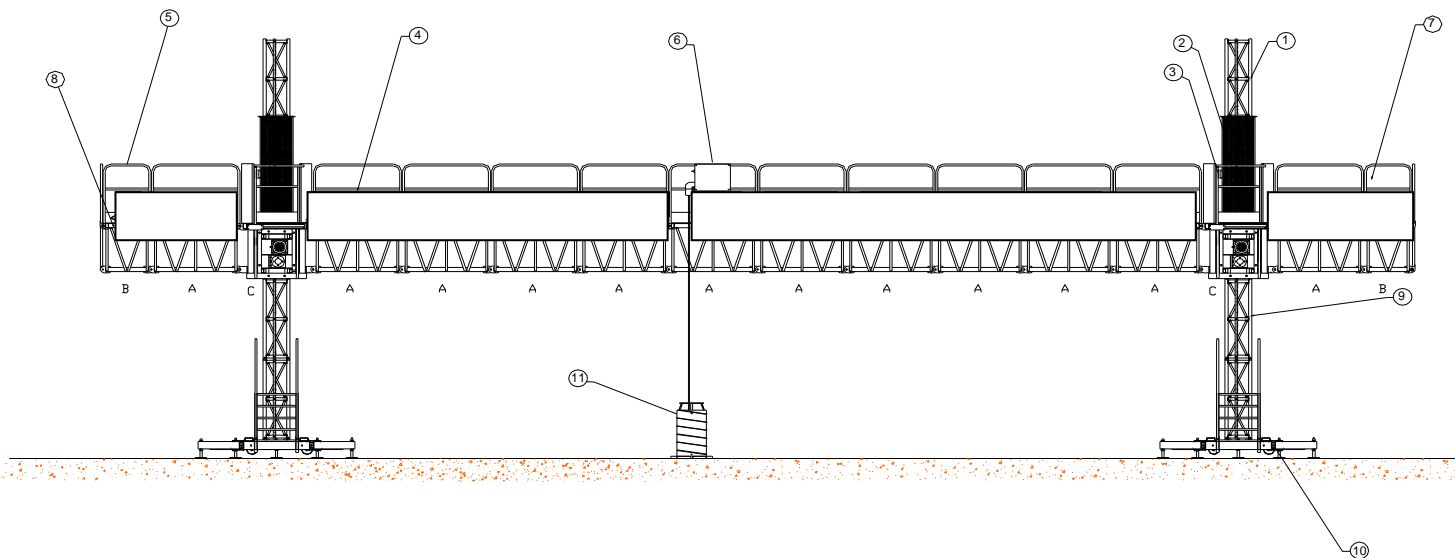
Самоподъемные одно- и двухколонные подмости являются установкой, разработанной с целью удовлетворения различных потребностей в сфере ремонта, технического обслуживания, наружной отделки и т.д. при условии обеспечения максимальной безопасности. Она позволяет задействовать персонал и/или оборудование в вертикальной плоскости, быстро и просто, при этом нет необходимости прибегать к другим традиционным системам, что позволяет существенно сократить время монтажа подмостей и позволяет рабочим работать в оптимальном положении, сокращая время работы и, как следствие, производственные затраты.

#### 3.1 ДВУХКОЛОННЫЕ ПОДМОСТИ

Двухколонные подмости состоят из двух движущих опор, размещенных на максимальном расстоянии между осями, равном 16,4 м в модели PA2000 и 21 м в PA3000, на них устанавливается ряд вертикальных колонн, оснащенных зубчатыми рейками и подвижной горизонтальной модульной рабочей поверхностью.

Подмости данного типа могут достигать максимальной длины 25,44 м в модели PA2000 и 32,4 м в PA3000 (стандартная конфигурация), при другой длине обратитесь к соответствующим техническим спецификациям для правильной конфигурации. Максимальная высота, которую можно достигнуть при помощи вертикальной колонны с анкерными креплениями, составляет 120 м в обеих моделях, при этом высота свободного подъема без анкерных креплений с максимально выдвинутыми стабилизирующими траверсами составляет 6 м в обеих моделях (при скорости ветра ниже 15 км/ч).

Рабочая поверхность может расширяться до стены за счет расширений, при этом можно продолжать работу в рамках допустимых пределов конфигурации строительства.



A = Конструкция БОЛЬШОЙ платформы  
B = Конструкция МАЛОЙ платформы  
C = Узел редукторного двигателя механизма подъема

- 1 – Концевая вертикальная колонна
- 2 – Защитное устройство колонны блока двигателя
- 3 – Раздвижная дверь блока двигателя
- 4 – Большая платформа
- 5 – Малая платформа
- 6 – Электрощит
- 7 – Крайняя правая платформа
- 8 – Крайняя левая платформа
- 9 – Вертикальная колонна
- 10 – Основание платформы
- 11 – Барабан для сбора кабеля



**TEA International**

A Kinetek Company®

ПОДМОСТИ С ЭЛЕКТРОПРИВОДОМ

ОДНОКОЛОННЫЕ И ДВУХКОЛОННЫЕ

Мод. РА2000 и РА3000

Рисунок 6 - ВИД ГРУППЫ ДВУХКОЛОННЫХ ПОДМОСТЕЙ



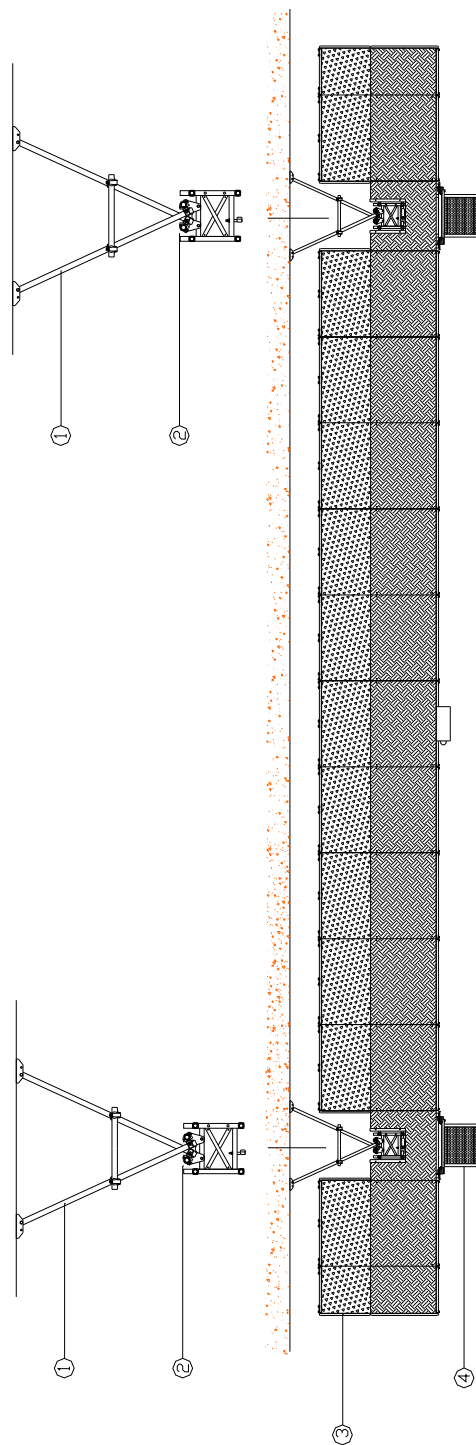
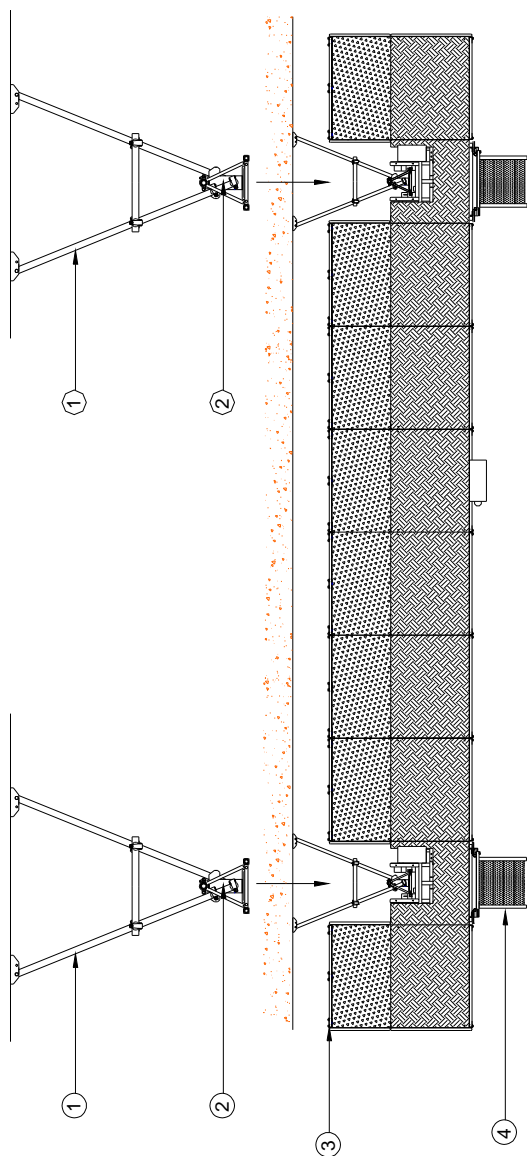
**TEA International**

A Kinetek Company®

ПОДМОСТИ С ЭЛЕКТРОПРИВОДОМ

ОДНОКОЛОННЫЕ И ДВУХКОЛОННЫЕ

Мод. PA2000 и PA3000



PA2000

1 – Анкерная труба

PA3000

3 – Платформа, расширяемая в сторону стены



2 – Плита крепления анкеровки 4 – Лестница выхода из Блока редуктора.

Рисунок 7 - КОМПОНОВОЧНЫЙ ПЛАН ДВУХКОЛОННЫХ ПОДМОСТЕЙ

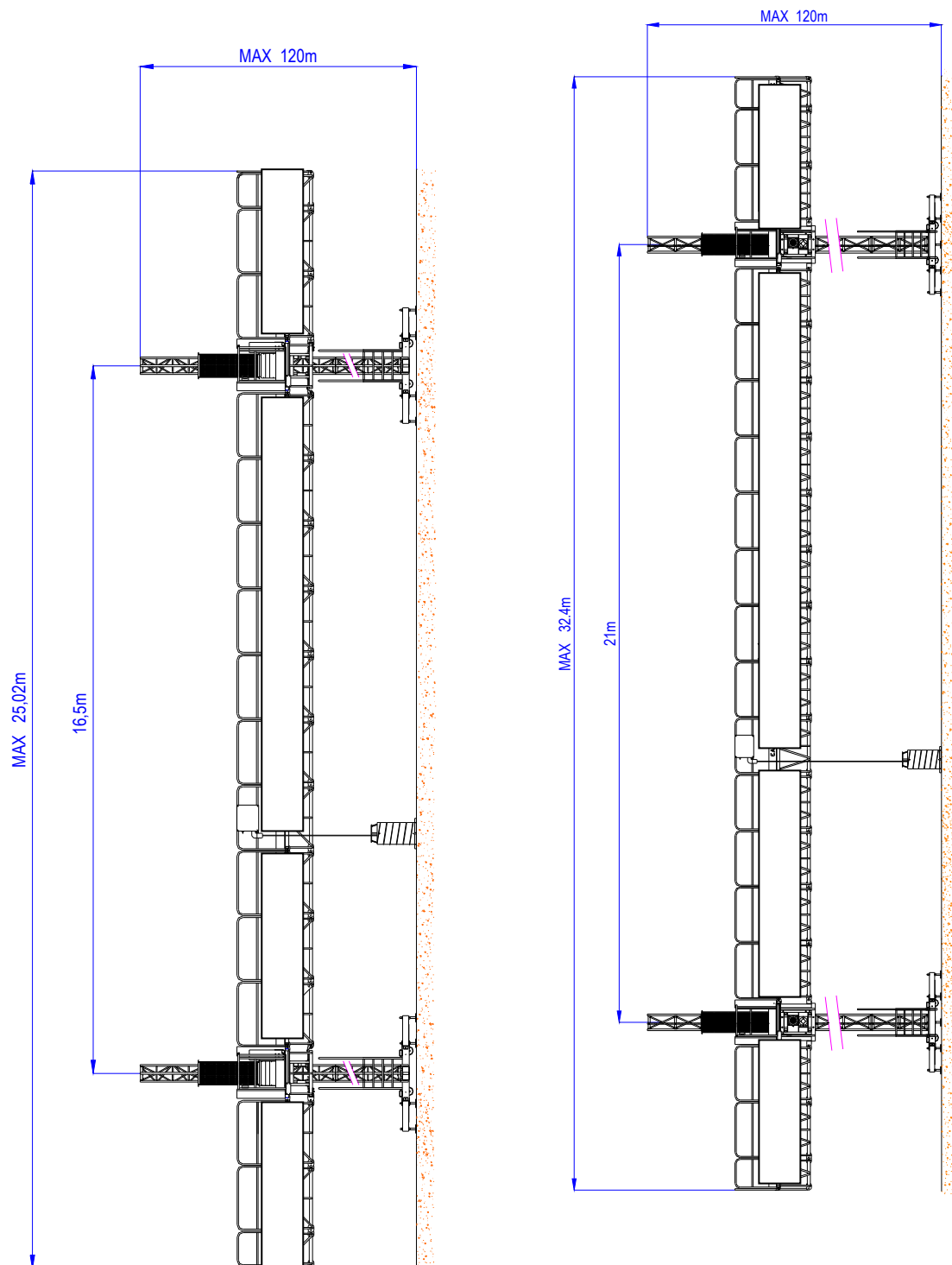


Рисунок 8 - ОБЩИЙ ВИД ДВУХКОЛОННЫХ ПОДМОСТЕЙ PA2000 / PA3000

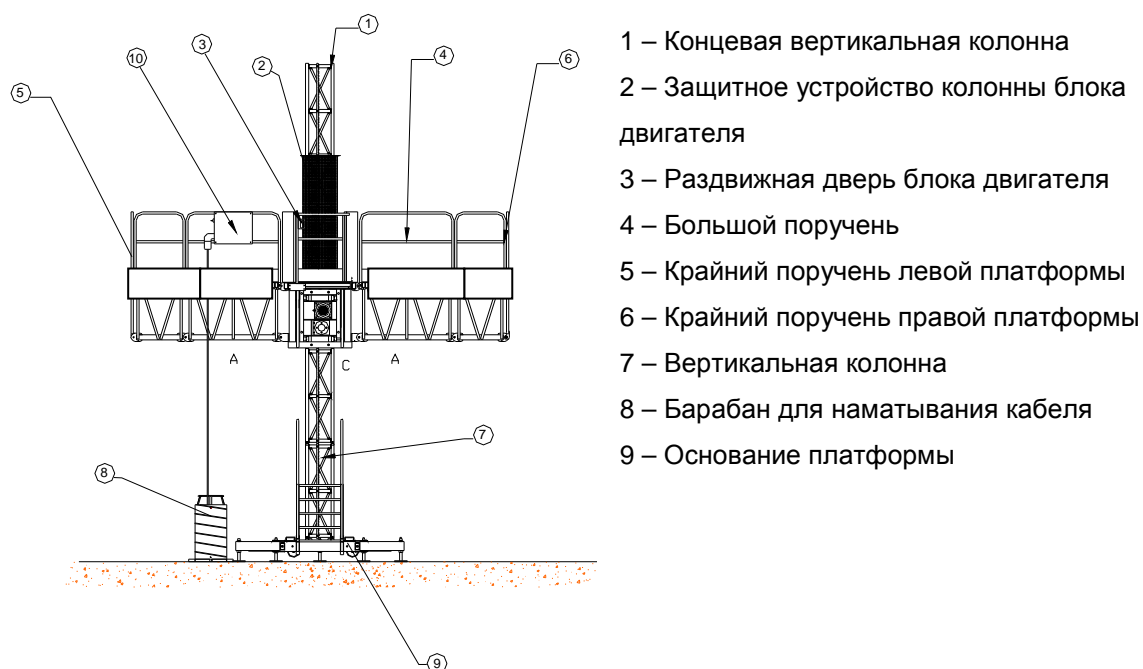
### 3.2 ОДНОКОЛОННЫЕ ПОДМОСТИ

Одноколонные подмости состоят из одной движущей опоры, на которой монтируется ряд вертикальных колонн, оснащенных зубчатой рейкой, а также подвижной горизонтальной модульной рабочей поверхностью.

Подмости данного типа могут достигать максимальной длины 8,84 м в модели PA2000 и 11,84 м в PA3000 (стандартная конфигурация), при другой длине смотрите соответствующие технические спецификации для правильной конфигурации. Максимальная высота, которую можно достигнуть при помощи колонны с анкерными креплениями, составляет 120 м в обеих моделях, при этом максимальная рабочая высота свободостоящих подмостей без анкерных креплений с максимально выдвинутыми стабилизирующими траверсами составляет 6 м в обеих моделях (при скорости ветра ниже 15 км/ч).

Блок подъема, воздействуя на зубчатую рейку, расположенную с одной стороны вертикальной колонны, позволяет перемещать подмости по вертикали до рабочей высоты.

Механическое сигнальное устройство автоматически срабатывает в том случае, если скорость опускания превысит нормальную рабочую скорость. Устройство вводит в действие стопорную собачку, которая обеспечивает возможность плавной остановки подмостей в любой точке вертикальной колонны.



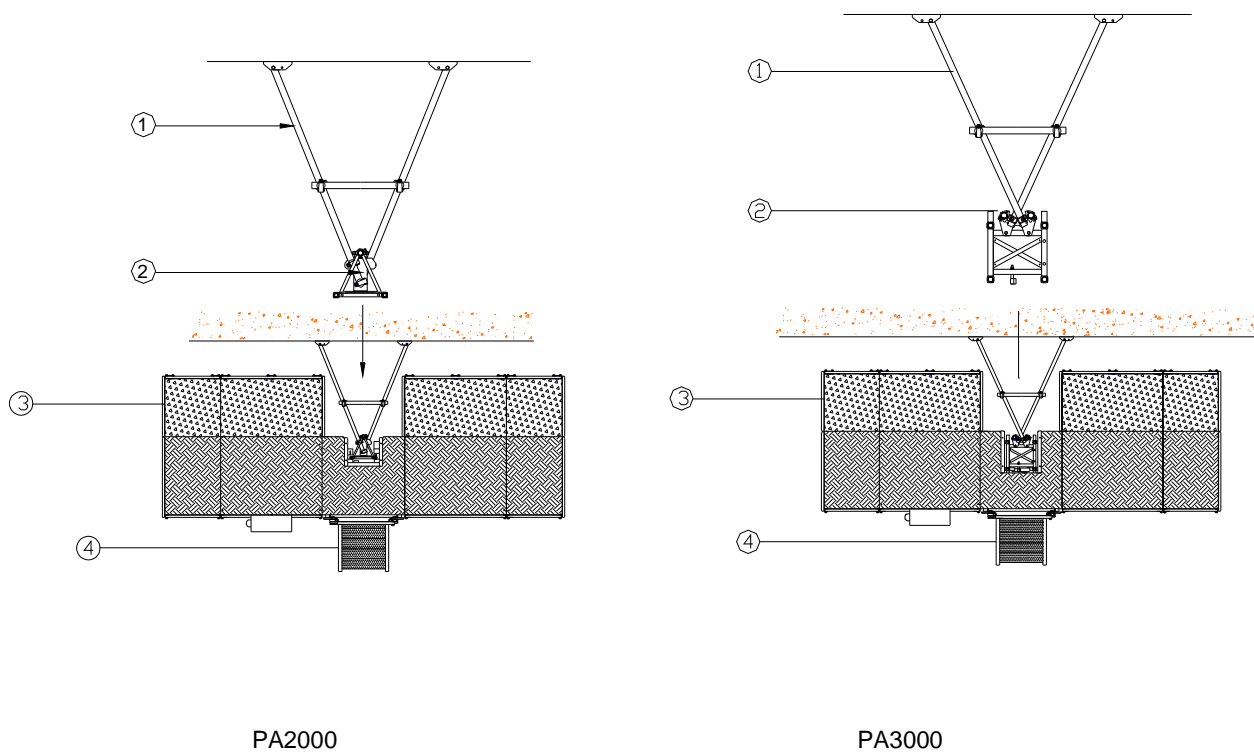


10 – Электрощит (см. положения Рис. 11)

A = Большая платформа

C = Узел двигателя механизма подъема

Рисунок 9 – ВИД ГРУППЫ ОДНОКОЛОННЫХ ПОДМОСТЕЙ



1 – Анкерная труба

2 – Опорная плита анкерки

3 – Подвижные платформы в стороне стены

4 – Лестница для подъема в блоке двигателя



**TEA International**

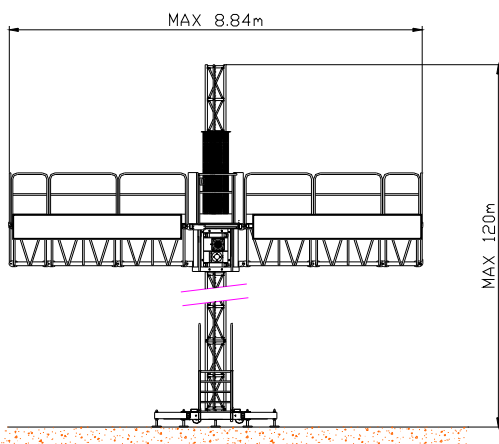
A Kinetek Company®

ПОДМОСТИ С ЭЛЕКТРОПРИВОДОМ

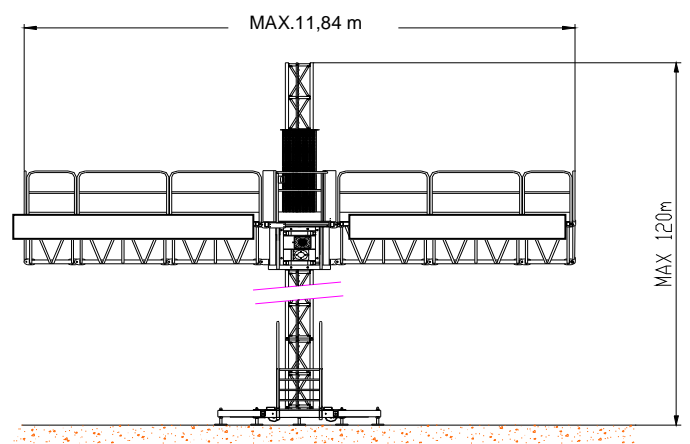
ОДНОКОЛОННЫЕ И ДВУХКОЛОННЫЕ

Мод. РА2000 и РА3000

Рисунок 10 – КОМПОНОВОЧНЫЙ ПЛАН ОДНОКОЛОННЫХ ПОДМОСТЕЙ



РА2000



РА3000

Рисунок 11 – ОБЩИЙ ВИД ОДНОКОЛОННЫХ ПОДМОСТЕЙ

#### 4.0 КОМПОНЕНТЫ



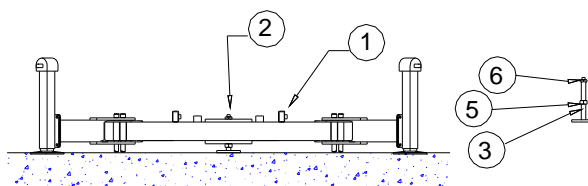
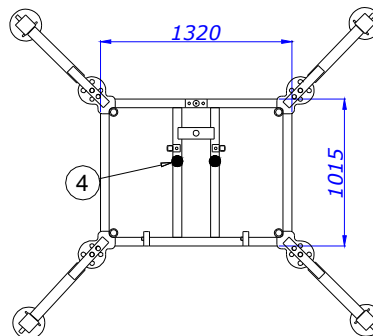
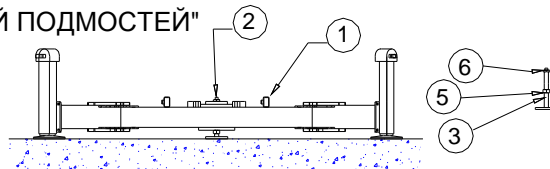
#### 4.1 ОСНОВАНИЕ

Основание состоит из рамы, размещаемой на трубчатых профилях из стали, в которые вставляются 5 винтов. Четыре боковых винта служат для выравнивания основания, а центральный винт поддерживает весь груз.

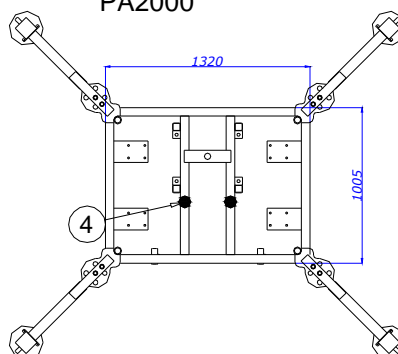
По запросу, основание может быть оснащено четырьмя вращающимися колесами, которые позволят перемещать подмости на объекте.

Кроме того, основание оснащено резиновыми амортизаторами ввиду возможных ударов системы подъема в случае опускания.

Основание оснащено 4 стабилизирующими расширениями (рисунок 13 стр. 24), которые оснащены соответствующими винтами при соблюдении конфигурации подмостей на этапе монтажа и демонтажа, смотрите параграф 5.6 "МОНТАЖ ОСНОВАНИЯ И РАСПОЛОЖЕНИЕ СТАБИЛИЗИРУЮЩИХ РАСШИРЕНИЙ ПОДМОСТЕЙ"



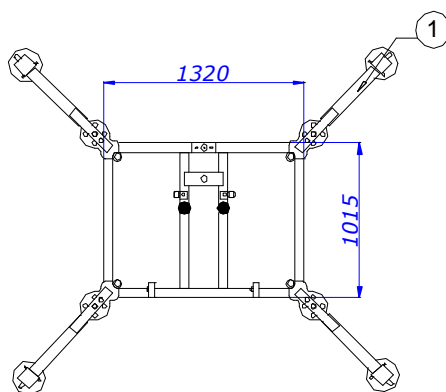
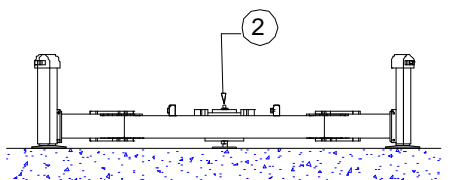
PA2000



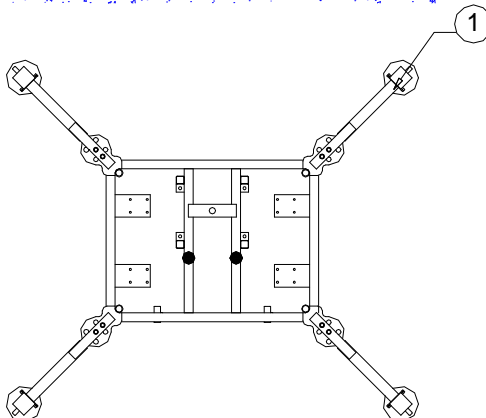
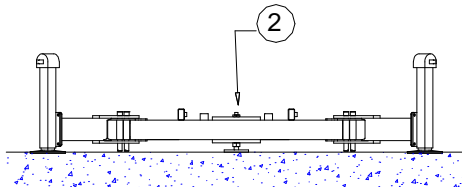
PA3000

- |                      |                              |
|----------------------|------------------------------|
| 1 – Рама основания   | 4 – Резиновый амортизатор    |
| 2 – Центральный винт | 5 – Блокировочная гайка      |
| 3 – Винт             | 6 – Блокировочная контргайка |

Рисунок 12 – Стандартное основание



PA2000





**TEA International**

A Kinetek Company®

ПОДМОСТИ С ЭЛЕКТРОПРИВОДОМ

ОДНОКОЛОННЫЕ И ДВУХКОЛОННЫЕ

Мод. РА2000 и РА3000

РА3000

1 - Стабилизирующая траверса

2 - Винт

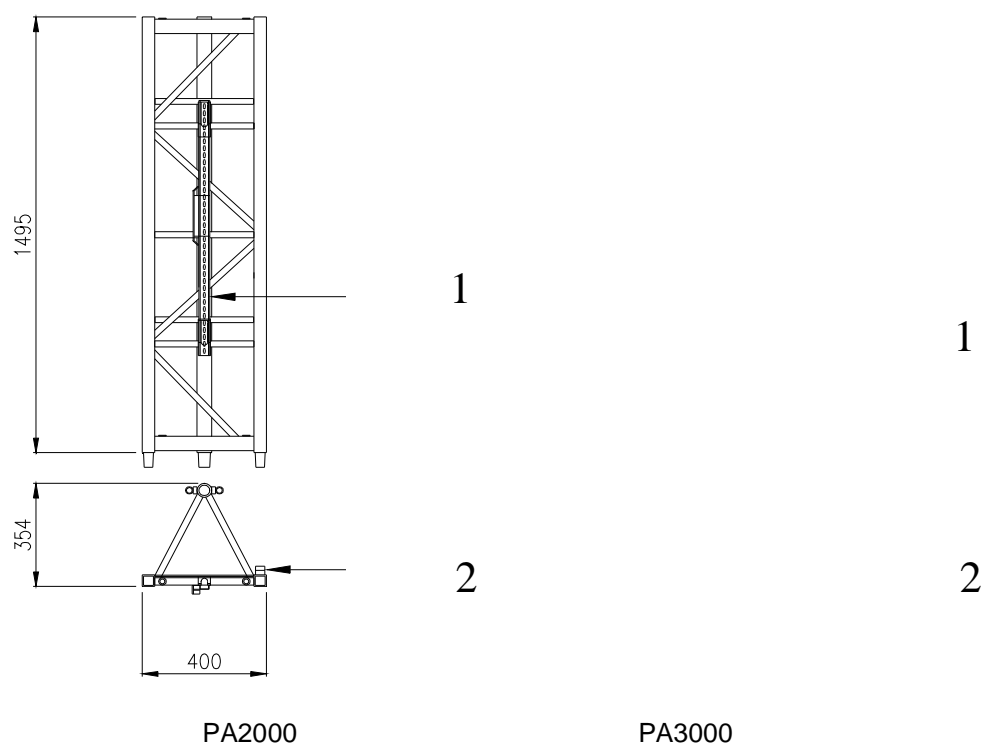
Рисунок 13 – Основание подмостей со стабилизирующими траверсами

## 4.2 ВЕРТИКАЛЬНЫЕ КОЛОННЫ

Вертикальная конструкция состоит из модульных элементов треугольной формы в модели РА2000 и прямоугольной формы в модели РА3000, которые соединены между собой 4 винтами М 16, что позволяет достичь необходимой высоты. Каждый модуль в обеих моделях имеет высоту 1495 мм и оснащен сварной зубчатой рейкой, изготовленной из особой стали.

В вершине и в основании колонны расположены направляющие, которые приводят в действие стандартные ограничители хода, расположенные в блоке двигателя. Они обеспечивают автоматическую блокировку установки в соответствующих оконечностях колонны, также предусмотрено последующее устройство защиты, которое блокирует приведение ограничителя хода в действие, при условии, что не будут включаться переключатели механизмов подъема и опускания, что может привести к отключению электропитания.

Концевой "противоскользкий" ограничитель хода выполняет функцию блокировки подъема и отключения питания в том случае, если блок двигателя не выявит присутствия вертикальной колонны.



1 – Направляющая ограничителя хода вниз – вверх

2 – Зубчатая рейка

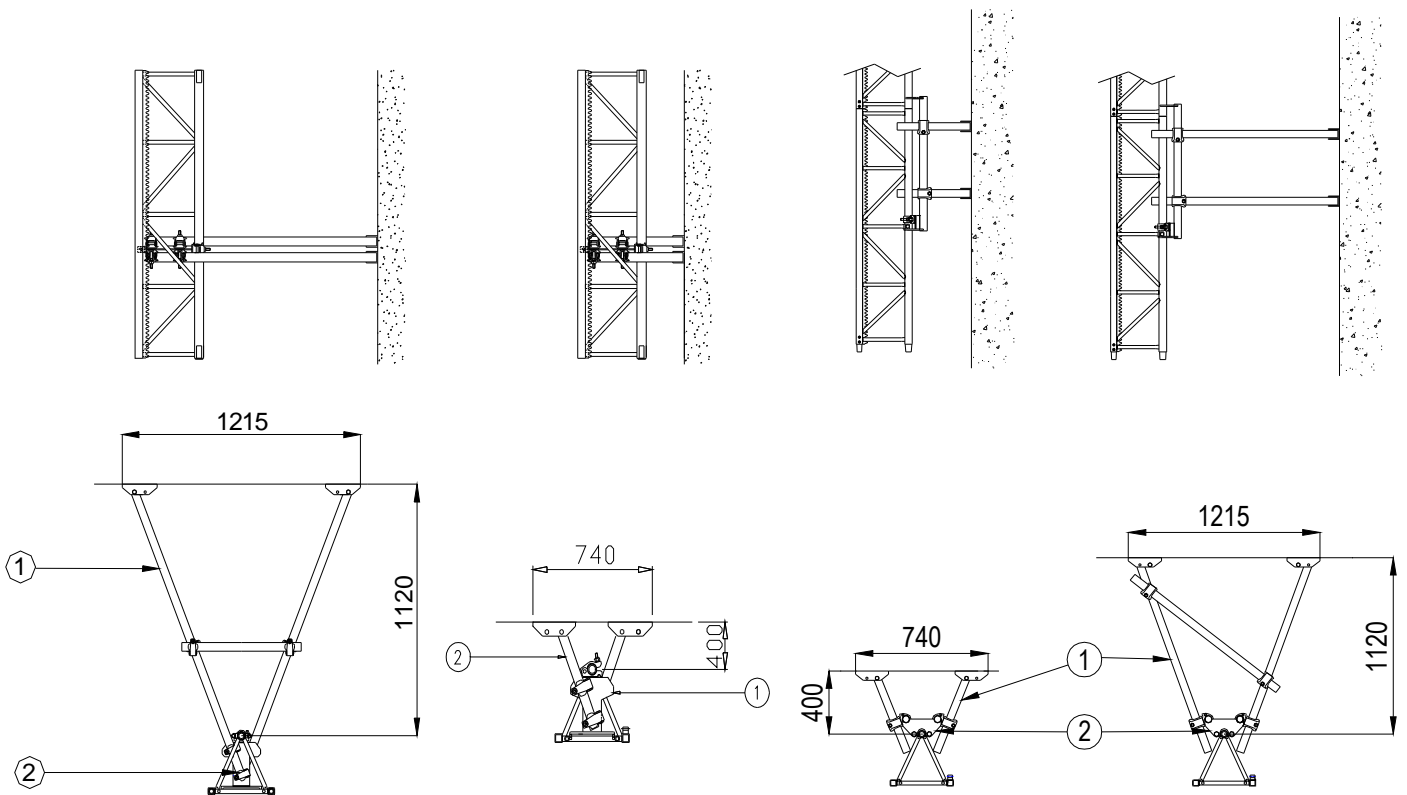
Рисунок 14 – Вертикальная колонна

### 4.3 АНКЕРНЫЕ КРЕПЛЕНИЯ

Каждое анкерное крепление состоит из трех частей, одной сцепки для соединения анкера (Положение 1 Рис. 15), двух натяжных зажимов (Положение 2 Рис. 15) и одной дополнительной связи.

- Крепление анкеров в опорной стене должно осуществляться при помощи двух клиньев M12 в каждом зажиме, всего 4 клина для каждого анкерного крепления (тип клина зависит от типа стены).
- Анкерные крепления являются важной составляющей безопасности подмостей; таким образом, необходимо четко контролировать процесс установки каждого анкерного крепления и надежное крепление винтов, зажимов и клиньев.
- Следует избегать крепления анкеров около углов и в стенах, которые не способны выдержать перемещаемый установкой груз.

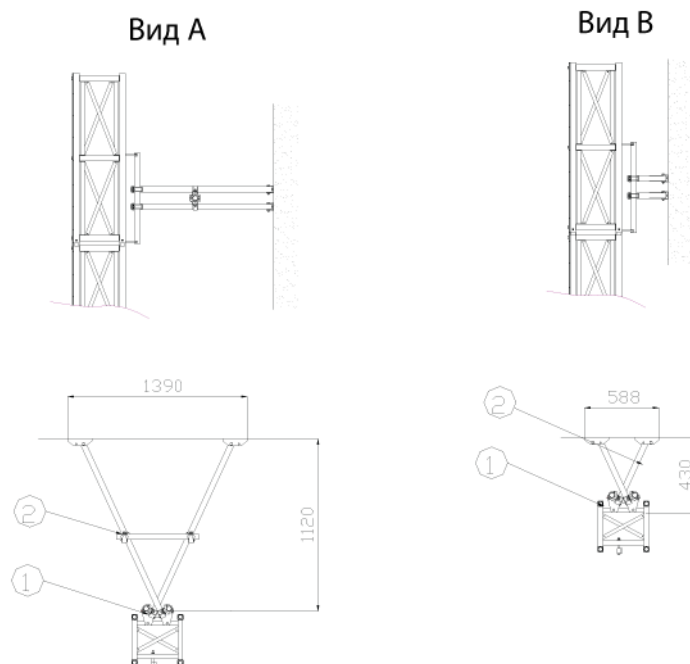
На рисунке 16 показаны оба типа анкерных креплений для подмостей: длинные и короткие для каждой модели (PA2000 и PA3000). Анкерное крепление длинного типа монтируется при использовании сближающихся консолей



Неподвижная анкерная опора

Регулируемая анкерная опора

РА2000



РА3000

- 1 – Соединительный зажим анкеров
- 2 – Анкерный зажим

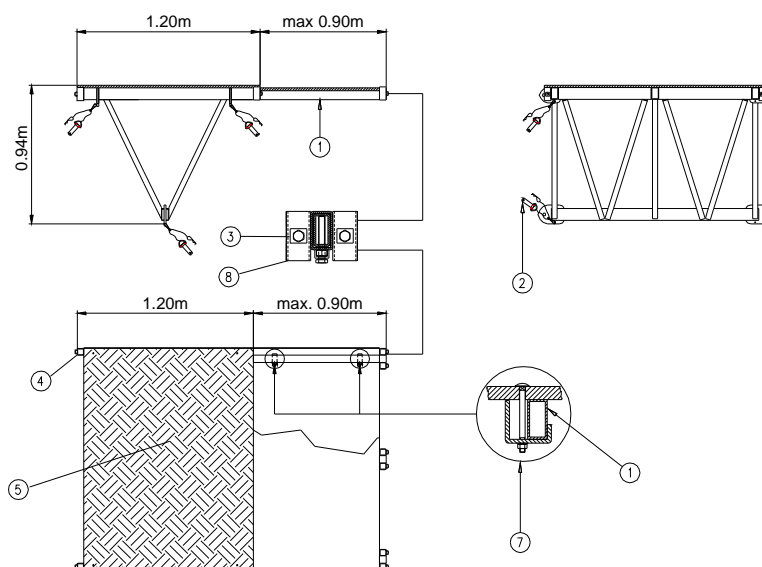
Рисунок 15 – Анкерное крепление

#### 4.4 ПЛАТФОРМЫ

Платформы, которые могут иметь две различные длины, состоят из модульных элементов треугольной формы, соединенных между собой болтами с противоскользящими пальцами (положение 2, рис. 17). Эта система обеспечивает быстрый монтаж. Оба модуля имеют, соответственно, длину в 1,5 м и 0,82 м, их ширина - 1,20 м в обеих моделях (РА2000 и РА3000), они изготовлены с использованием стальных трубчатых профилей; в верхней части расположена проходная поверхность, изготовленная из противоскользящего листового алюминия (положение 5, рис. 17). В верхней части платформы расположены прямоугольные трубы, внутри которых размещены сближающие консоли или расширения, которые позволяют расширить платформу в сторону стены (положение 1, рис. 17). Все расширения имеют



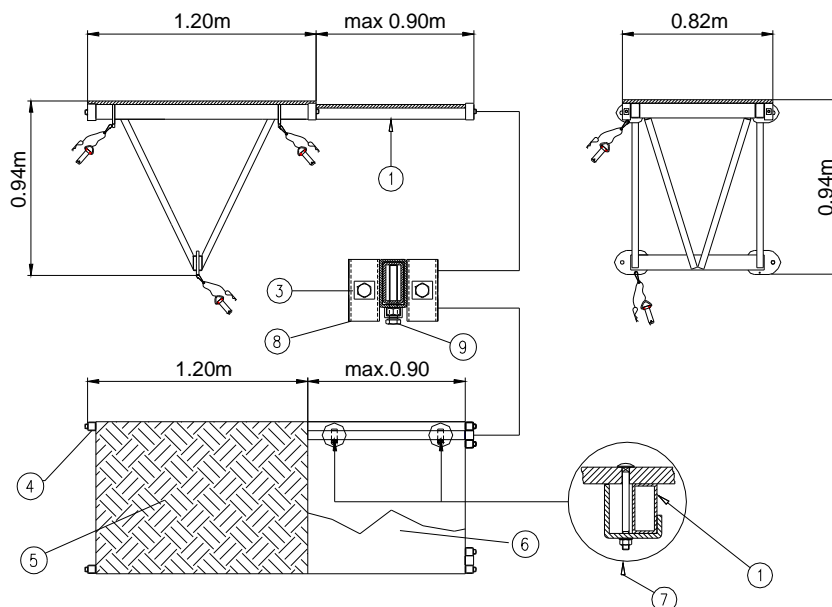
подвижную опору (которая на торце должна блокироваться платформой в соответствующем отверстии) (положение 8, рис. 17). Данные опоры позволяют провести поручень в сторону стены. Для оборудования проходной поверхности на расширении необходимо использовать деревянные доски с минимальной толщиной в 50 мм либо многослойную фанеру толщиной 20 мм (положение 6, рис. 17). В любом случае проходная поверхность должна выдерживать



максимальную нагрузку в 150 кг/м<sup>2</sup>. Для укрепления досок или фанерных платформ необходимо использовать соответствующие предохранительные крюки (которые поставляются предприятием TEA INTERNATIONAL по заказу) во избежание любого смещения рабочей поверхности (положение 7 рис. 17, стр. 28 и рис. 18, стр. 29)

TEA INTERNATIONAL 2000 и РА3000

Рисунок 16 – Большая платформа



TEA INTERNATIONAL 2000 и PA3000

Рисунок 17 – Малая платформа

Для монтажа платформ или поручней на участке около стены необходимо использовать соответствующие опоры (положение 8, Рис. 16-17). Опоры должны быть застопорены соответствующим винтом на выступах (положение 9, Рис. 17). Для блокировки платформы необходимо задействовать боковые винты опор (положение 3, Рис. 16-17). Для монтажа больших и малых поручней в направлении стены необходимо использовать подвижные опоры, при этом следует закрыть возможные незащищенные участки.

#### 4.5 ДВЕРЬ

Дверь изготовлена из стальных трубчатых профилей.

Представленный внизу компонент оснащен нижним плинтусом, планкой в середине и сверху, он крепится к блоку подъема при помощи болтов.

Дверь прохода на платформу имеет ширину 835 мм в обеих моделях, PA2000 и PA3000, открывается вручную при помощи ручки (положение 4), устанавливаемой внутри стойки. Горизонтальное раздвижное открытие двери обеспечивает возможность удобного прохода.



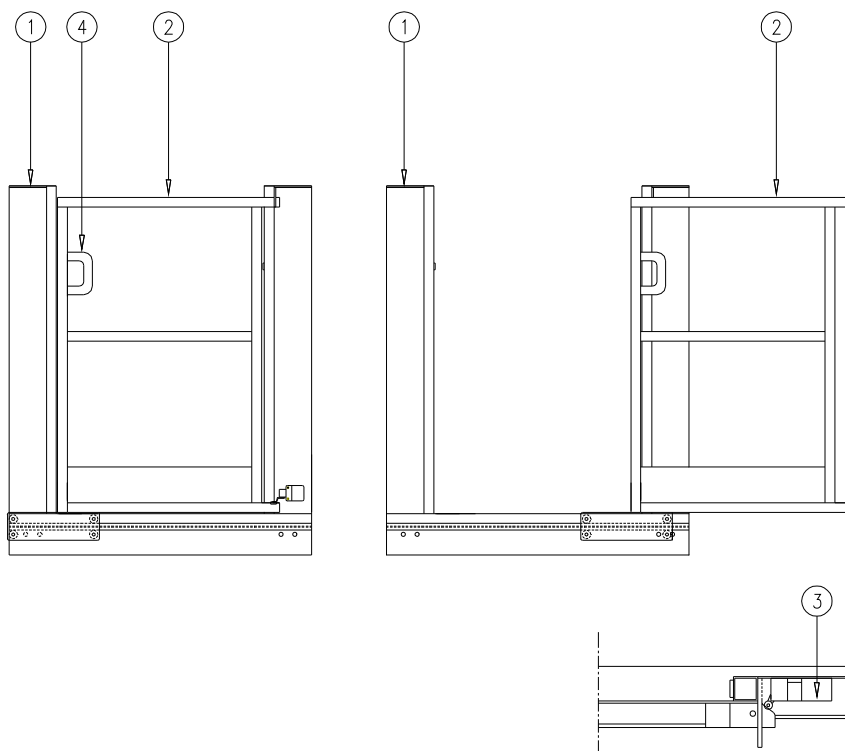
**TEA International**

A Kinetek Company®

ПОДМОСТИ С ЭЛЕКТРОПРИВОДОМ

ОДНОКОЛОННЫЕ И ДВУХКОЛОННЫЕ

Мод. PA2000 и PA3000



TEA INTERNATIONAL 2000 и PA3000

- 1 – Коробка двери блока двигателя
- 2 – Раздвижная дверь блока двигателя
- 3 – Ограничитель хода двери
- 4.- Ручка для закрытия двери

Рисунок 18 – Входная дверь

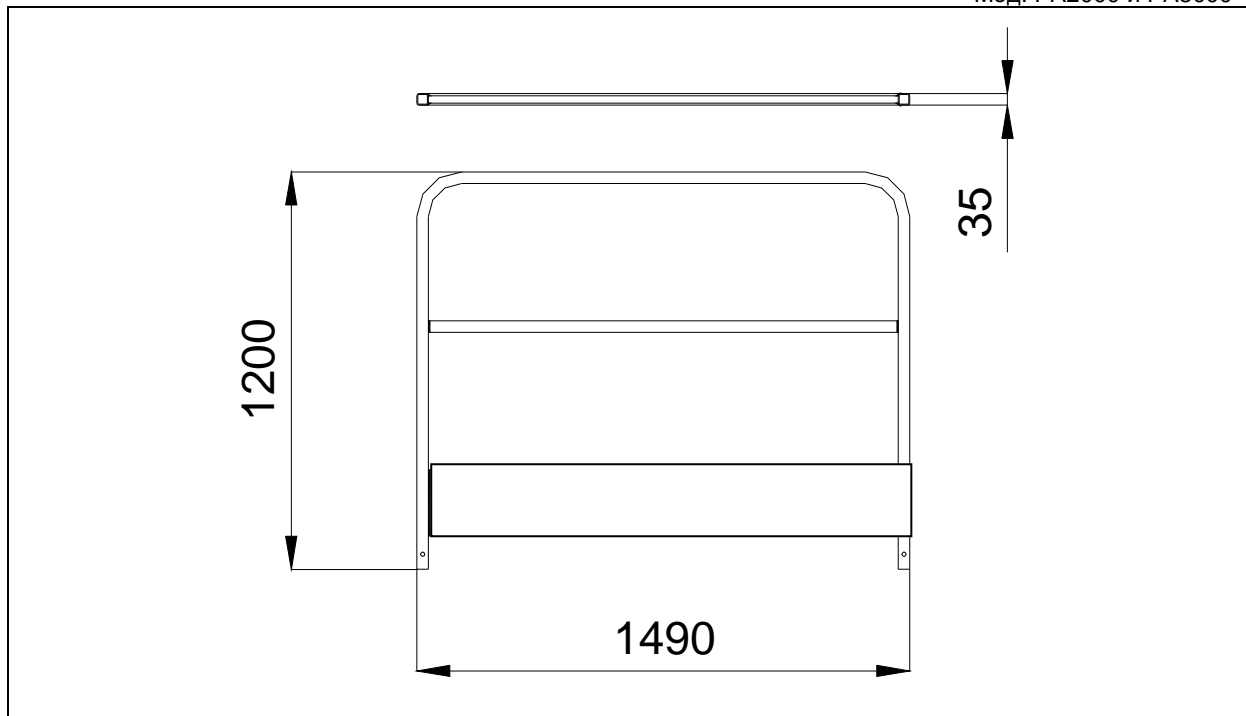


Рисунок 19 – Большой поручень

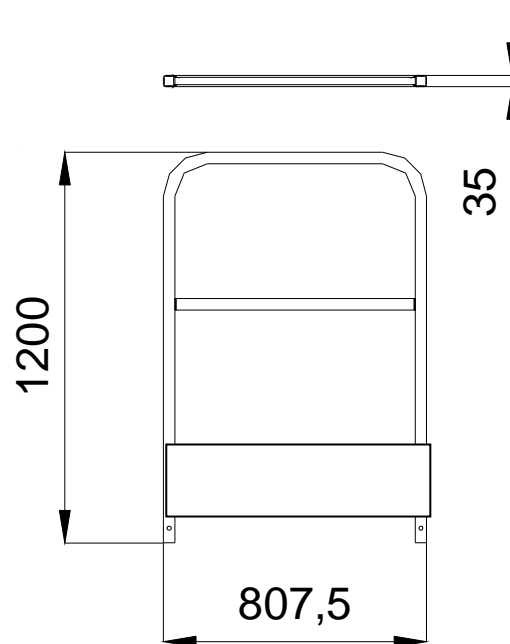


Рисунок 20 – Малый поручень

Рисунок 21 – Крайний поручень

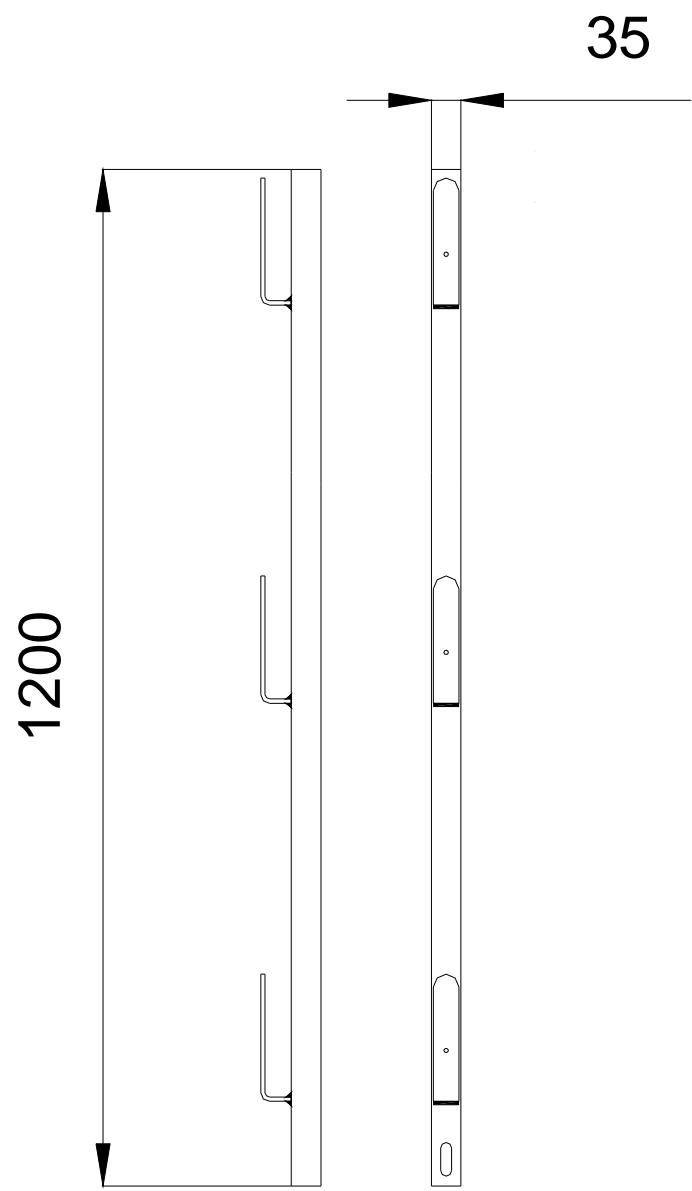


Рисунок 22 – Отдельная штанга

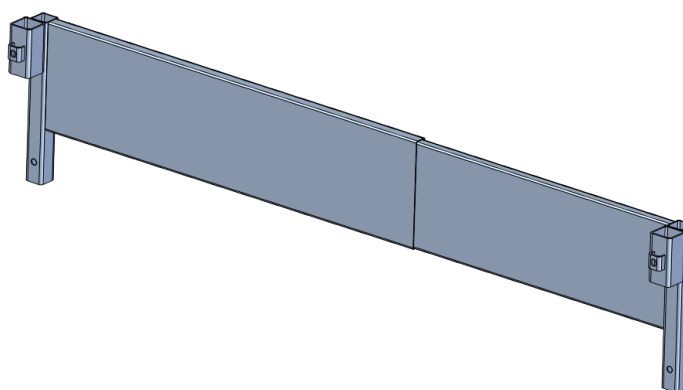


Рисунок 23 - Плинтус

**В соответствии с последней редакцией стандарта EN 1495, плинтусы должны использоваться для минимального расстояния между платформой и фасадом, равного 25 см.**

Плинтус крепится на платформе со стороны стены, его функция заключается в предотвращении падения материалов.

Он состоит из двух соединенных между собой частей, которые могут смещаться относительно друг друга для подгонки к длинам, приведенным в (таблице №5)

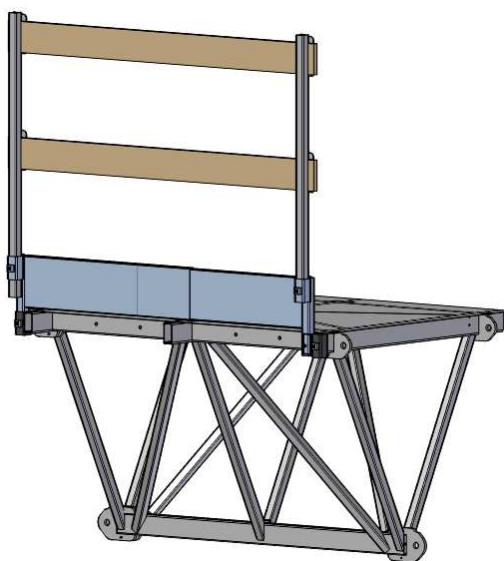
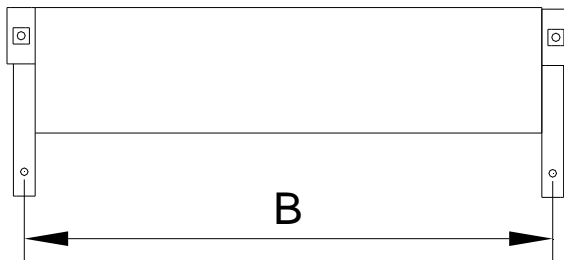
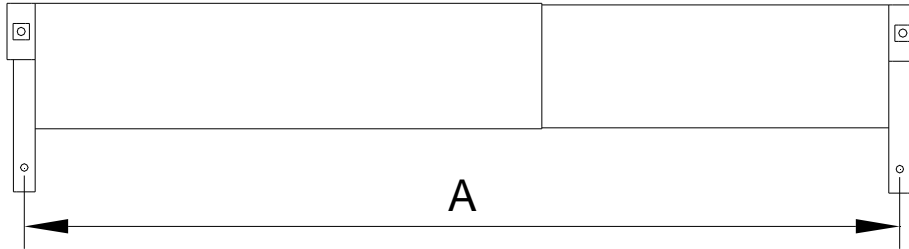


Рисунок 24 - Монтаж плинтуса.

Таблица 5 - Различная длина выдвижных панелей

	Максимальная длина	Минимальная длина
	А (мм)	В (мм)
Большая панель	1455	845
Средняя панель	845	540
Малая панель	540	362,5



#### 4.6 ЗАЩИТА ВЕРТИКАЛЬНОЙ КОЛОННЫ





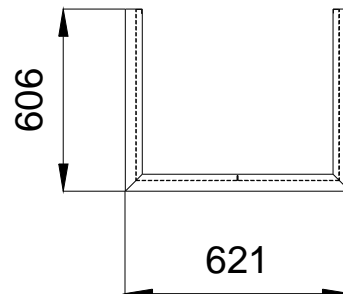
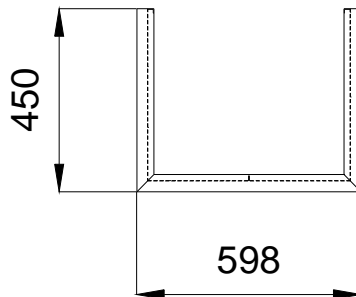
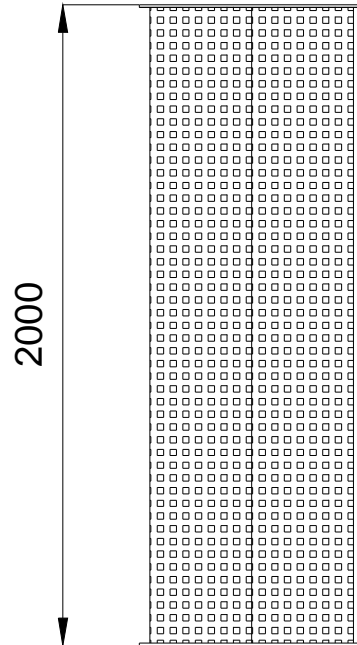
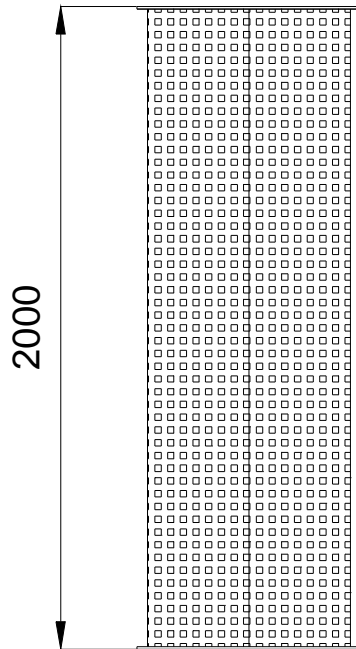
**TEA International**

A Kinetek Company®

ПОДМОСТИ С ЭЛЕКТРОПРИВОДОМ

ОДНОКОЛОННЫЕ И ДВУХКОЛОННЫЕ

Мод. PA2000 и PA3000



PA2000

PA3000

Рисунок 25 – Защита вертикальной колонны

#### 4.7 ЭЛЕКТРОЩИТ

Электрощит регулирования низкого напряжения (24 В) состоит из герметичной коробки, в которой расположены основные устройства управления и сигнализации одно- и двухколонных подмостей.

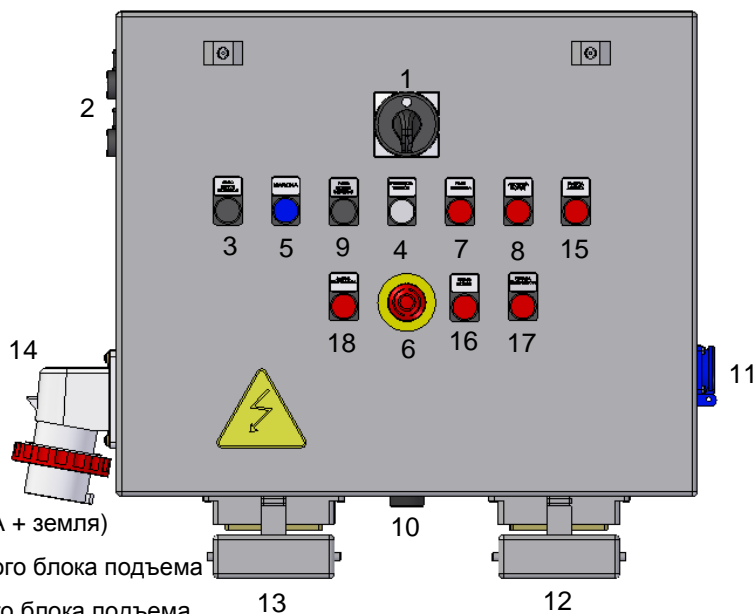
Он поставляется в следующих вариантах:

- Версия MC, PA2000 и PA3000 (для одноколонных подмостей)
- Версия BC, PA2000 и PA3000 (для подмостей с многополюсным контактным соединением с мостом для использования в одноколонной версии)

Рисунок 26 – Вид спереди электрощита двухколонных подмостей

#### **ЛЕГЕНДА:**

1. Общий выключатель - фазоинвертор
2. Кнопка "Вверх - вниз"
3. Кнопка остановки левого двигателя
4. Индикатор сети
5. Кнопка запуска (сброса)
6. Аварийная остановка
7. Индикатор обращенных фаз
8. Индикатор неполадки двигателя
9. Кнопка остановки правого двигателя
10. Зуммер
11. Вспомогательное контактное соединение (2 X 16 А + земля)
12. Многоштырьковый соединитель (24 полюса) правого блока подъема
13. Многоштырьковый соединитель (24 полюса) левого блока подъема
14. Штепсельная вилка (4 X 32 А + земля)
15. Открытая дверь.
16. Аварийный тормоз.
17. Аварийная остановка.
18. сигнализация по температуре. В том случае если наружная температура опустится ниже  $-20^{\circ}\text{C}$ , кнопка №18 загорится красным цветом (сигнализация по температуре) и отменит подъем оборудования. Для опускания оборудования необходимо удерживать данную кнопку, нажимая кнопку спуска.





**ВНИМАНИЕ:** Способ размещения электрощита на одноколонных подмостях показан на Рис. 11, Стр. 22.



#### 4.8 ПРОХОДНЫЕ ЛЕСТНИЦЫ

В обеих моделях (РА2000 и РА3000) проходная лестница крепится к блоку двигателя. Она изготовлена из стальных профилей с противоскользящими ступеньками и оснащена двумя боковыми поручнями.

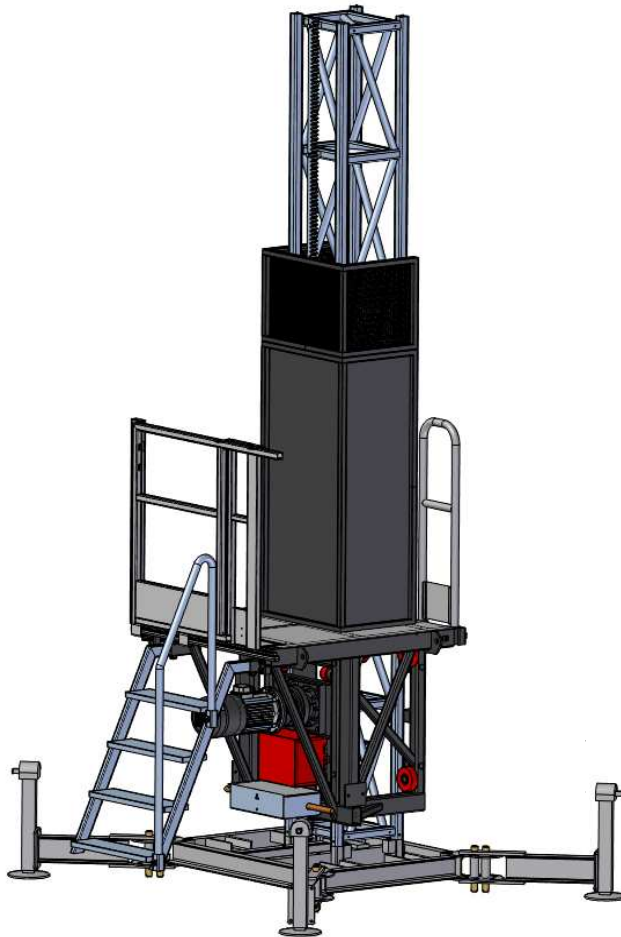


Рисунок 27 – Лестница для подъема в блоке двигателя

#### 4.9 СИСТЕМА ПОДЪЕМА

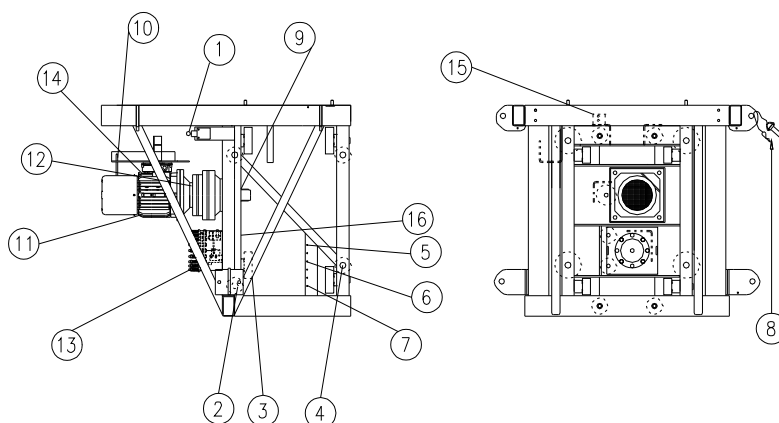
В обеих моделях (PA2000 и PA3000) узел подъема состоит из рамы, которая перемещается в фиксированном положении по вертикальной колонне, а также из соединенной с рамой дополнительной рамы. Рама состоит из двух соединенных между собой боковин, на которых размещен редукторный двигатель с самоторможением, который передает движение через соединение зубчатого колеса и зубчатой рейки, а также из сигнального устройства. Дополнительная рама представляет собой трубчатую конструкцию, на которой соединяются боковые платформы.

Ряд роликов с подшипниками позволяет перемещать весь узел через вертикальную колонну.

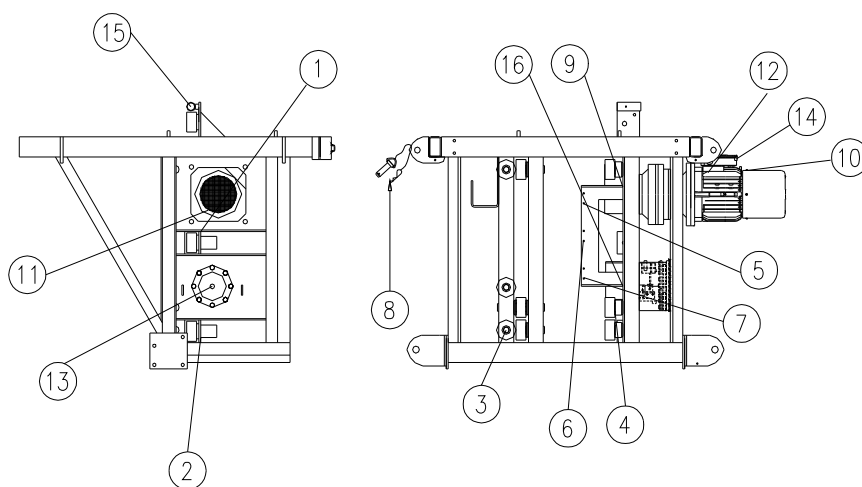
Расположенное в нижней части механическое сигнальное устройство обеспечивает приведение в движение при сохранении максимальной безопасности.

Двухколонная версия оборудована системой автоматического выравнивания.

Ряд ограничителей хода обеспечивает правильную работу в условиях безопасности.



PA3000



РА2000

Рисунок 28 – Блок подъема

Таблица 6 - Основные компоненты группы подъема модели РА2000 и модели РА3000.

ПОЛОЖЕНИЕ	КОМПОНЕНТЫ
1	Концевой выключатель выравнивания
2	Передний направляющий ролик
3	Боковой направляющий ролик
4	Задний направляющий ролик
5	Ограничитель подъема
6	Ограничитель выхода за пределы подъема и опускания
7	Ограничитель опускания
8	Болт для платформы с противоскользящим пальцем
9	Шестерня редукторного двигателя
10	Рычаг разблокировки тормоза двигателя
11	Электродвигатель с самоторможением
12	Редуктор
13	Устройство аварийного тормоза
14	Ответственная коробка электродвигателя
15	Ограничитель противоскольжения узла подъема
16	Зубчатое колесо аварийного тормоза



**TEA International**

A Kinetek Company®

ПОДМОСТИ С ЭЛЕКТРОПРИВОДОМ

ОДНОКОЛОННЫЕ И ДВУХКОЛОННЫЕ

Мод. РА2000 и РА3000

## 5.0 МОНТАЖ И ДЕМОНТАЖ

### 5.1 ОБЩИЕ ПОЛОЖЕНИЯ

При поступлении оборудования на объект необходимо провести общий осмотр с целью выявления возможных повреждений, допущенных при транспортировке: в данном случае, необходимо немедленно сообщить об этом ответственному лицу.

### 5.2 РАЗРЕШЕНИЯ

Следует удостовериться в том, что место, на котором будет монтироваться установка, отвечает всем требованиям, установленным органами, отвечающими за охрану труда и инспектирование производственных объектов, а также в том, что было получено надлежащее разрешение на установку платформы.

### 5.3 МЕСТО МОНТАЖА

К месту монтажа должна быть подведена линия электропитания, освещение, оно должно быть оборудовано подъемными средствами, необходимыми для разгрузки/погрузки подмостей. Подмости ни в коем случае не должны устанавливаться на поверхности, которая не соответствует потребностям в подъеме груза (болотистая местность, гипс и т.д.), кроме того, участок должен выдерживать максимальные реакции винтов, как показано на рисунке 34 и рисунке 35. Помимо этого, необходимо убедиться в том, что место установки отвечает требованиям, определяемым на основании местного ветрового режима (например, туннельный эффект, создаваемый зданиями).

Конструкция, на которой будет устанавливаться оборудование, должна выдерживать передаваемую нагрузку.

### 5.4 МЕРЫ ПО ТЕХНИКЕ БЕЗОПАСНОСТИ

- Монтаж и демонтаж установки должны производиться квалифицированным, надлежащим образом проинструктированным персоналом под непосредственным надзором лица, отвечающего за объект строительства.
- Прежде чем приступить к монтажу и демонтажу, необходимо проверить конструкции подмостей с целью выявления возможных повреждений.
- Необходимо строго соблюдать касающиеся профилактики несчастных случаев законы и правовые акты, действующие в стране установки оборудования.

- В ходе монтажа, демонтажа и эксплуатации необходимо запретить движение и нахождение под подмостями и около таковых, для этого следует использовать соответствующие знаки и ограничения (безопасная зона) с тем, чтобы обеспечить безопасность людей.
- Нагрузка на подмости и количество людей ни в коем случае не должны превышать установленные нормы.
- Необходимо соблюдать все правила монтажа/демонтажа, безопасности, технического обслуживания и электробезопасности, установленные законами и правовыми актами, действующими в стране установки оборудования.
- Каждые подмости должны быть снабжены соответствующим руководством, которое должно храниться на месте эксплуатации оборудования.
- На рабочей поверхности должны быть предусмотрены ремни безопасности в количестве, равном количеству рабочих: ремни должны использоваться при возникновении опасных условий.
- Если на этапе монтажа и демонтажа максимальная скорость ветра не превышает 15 км/ч, первое анкерное крепление установки можно разместить на высоте 6 м, последующие - через каждые 6 м (9 м в РА3000).
- Если на этапе монтажа и демонтажа скорость ветра превышает 15 км/ч, необходимо устанавливать анкерные крепления иным образом, как описано выше. Первое анкерное крепление необходимо установить на высоте 3 м от земли; второе - на расстоянии 3 м от первого (т.е. 6 м от земли); последующие - каждые 6 м. Скорость ветра при монтаже ни в коем случае не должна превышать 45 км/ч.
- Для монтажа компонентов, чей вес превышает 30 кг (на человека), необходимо использовать подъемное устройство.
- На этапе монтажа и демонтажа вертикальных колонн и анкерных креплений задействованный персонал должен использовать ремни безопасности с соответствующими сцепками во избежание риска падения.
- Необходимо следовать инструкциям в хронологическом порядке, в соответствии с описанной ниже последовательностью.





**TEA International**

A Kinetek Company®

ПОДМОСТИ С ЭЛЕКТРОПРИВОДОМ

ОДНОКОЛОННЫЕ И ДВУХКОЛОННЫЕ

Мод. РА2000 и РА3000



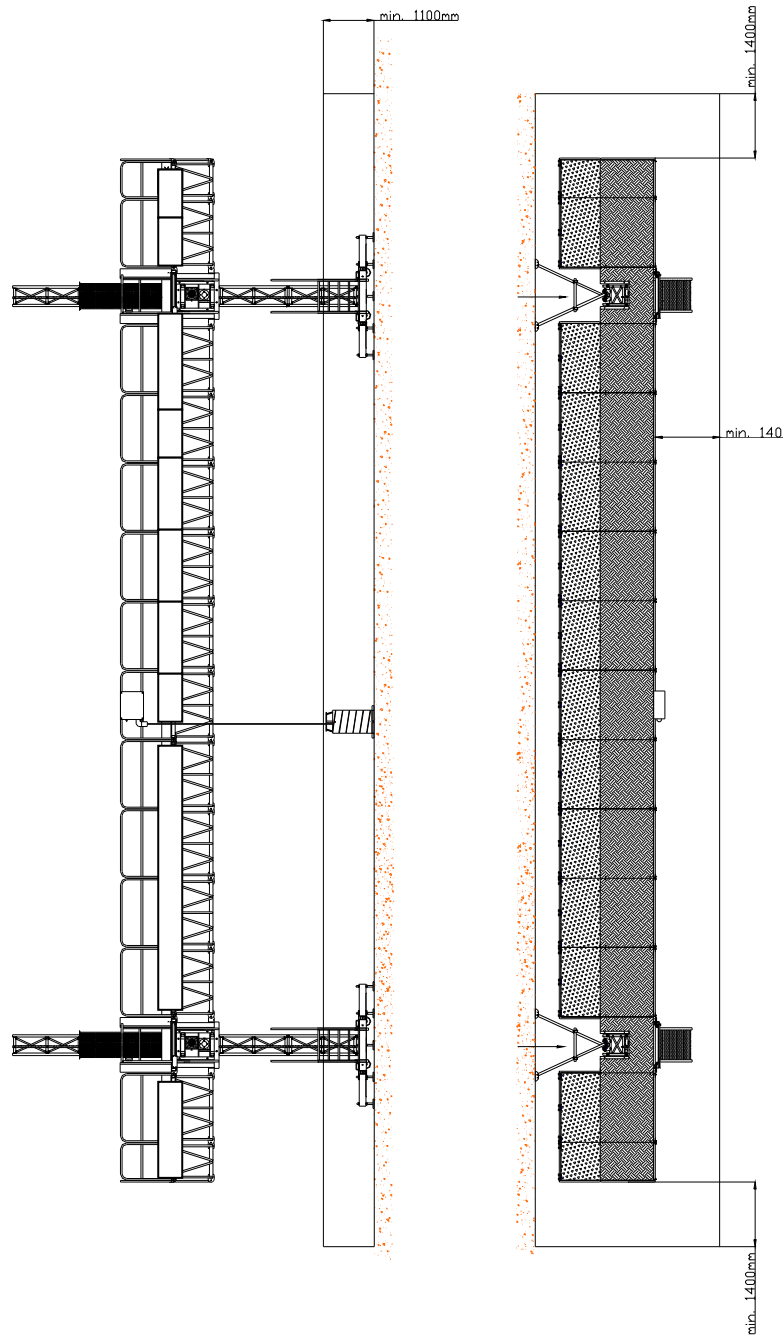
**TEA International**

A Kinetek Company®

ПОДМОСТИ С ЭЛЕКТРОПРИВОДОМ

ОДНОКОЛОННЫЕ И ДВУХКОЛОННЫЕ

Мод. PA2000 и PA3000



TEA INTERNATIONAL 2000 и PA3000

Рисунок 29 – Безопасная зона двухколонных подмостей



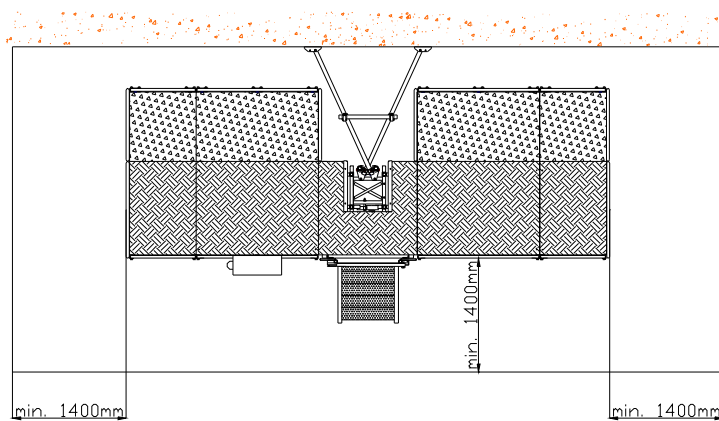
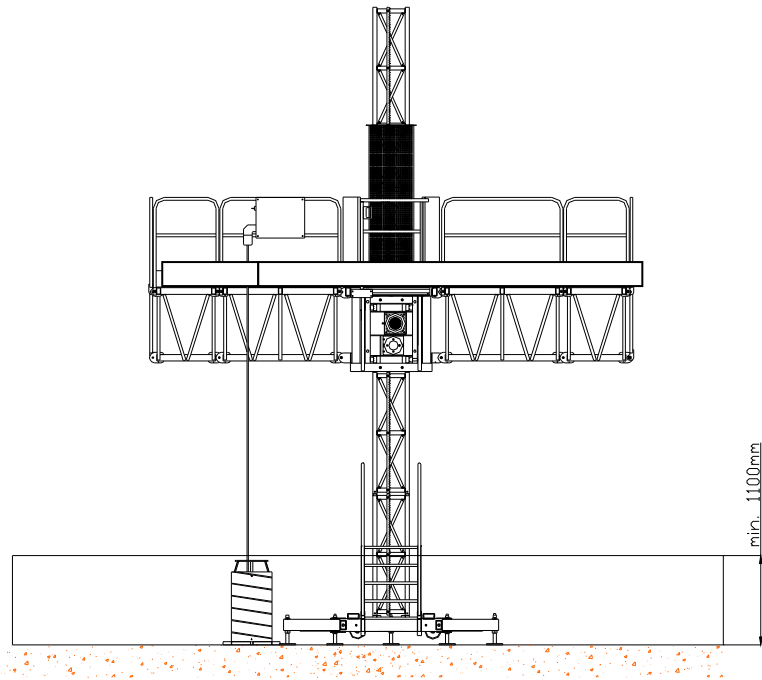
**TEA International**

A Kinetek Company®

## ПОДМОСТИ С ЭЛЕКТРОПРИВОДОМ

ОДНОКОЛОННЫЕ И ДВУХКОЛОННЫЕ

Мод. PA2000 и PA3000



TEA INTERNATIONAL 2000 и PA3000

Рисунок 30 – Безопасная зона одноколонных подмостей

## 5.5 МОНТАЖ ОСНОВАНИЯ И РАСПОЛОЖЕНИЕ СТАБИЛИЗИРУЮЩИХ ТРАВЕРС В СЛУЧАЕ МОНТАЖА ПОДМОСТЕЙ В ОТСУТСТВИЕ ВЕТРА (ПРИ СКОРОСТИ ВЕТРА МЕНЕЕ 15 КМ/Ч)

Для размещения основания на уровне грунта непрерывно необходимо:

- a) Установить на основании стабилизирующие траверсы, которые должны быть раздвинуты на максимальную длину, как показано на рисунке 34. На данном этапе с помощью винтов осуществляется выравнивание. Наконец, необходимо опустить центральный винт, чтобы он уперся в землю.
- b) Основание поставляется вместе с первой вертикальной колонной и блоком подъема.
- c) Для оптимального распределения нагрузки для каждого винта необходимо использовать доски толщиной не менее 50 мм и шириной около 300 мм: они должны соответствовать указанным максимальным опорным реакциям и сопротивлению грунта.
- d) При расположении проверьте наличие на стене выступающих частей. Поручни должны в обязательном порядке монтироваться со стороны стены, независимо от расстояния между платформой и стеной.  
Если расстояние до стены не превышает 250 мм, необходимо в обязательном порядке установить плинтус высотой не менее 150 мм. Если расстояние превышает 250 мм, необходимо в обязательном порядке установить отдельные штанги для создания соответствующего поручня, используя при этом доски толщиной 30 мм: таким образом необходимо покрыть высоту не менее 1100 мм.
- e) Операция должна быть проведена в отношении обоих оснований, которые могут быть установлены на различных поверхностях, при этом максимальное расстояние между колоннами, которое может варьировать в соответствии с предъявляемыми требованиями, составляет 16,5 м в модели РА2000 и 21 м в модели РА3000 (см. таблицу 11, стр. 76).

Напоминаем, что необходимо уделить особое внимание правильному размещению центрального винта.





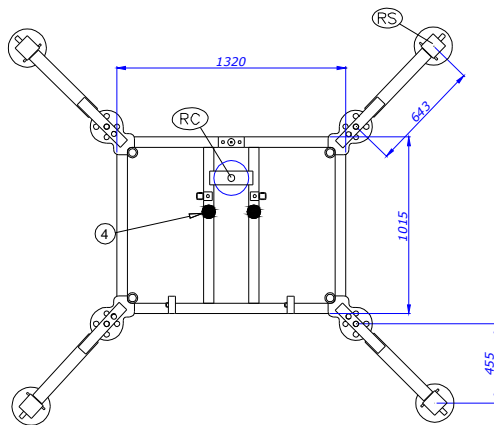
**TEA International**

A Kinetek Company®

## ПОДМОСТИ С ЭЛЕКТРОПРИВОДОМ

ОДНОКОЛОННЫЕ И ДВУХКОЛОННЫЕ

Мод. PA2000 и PA3000

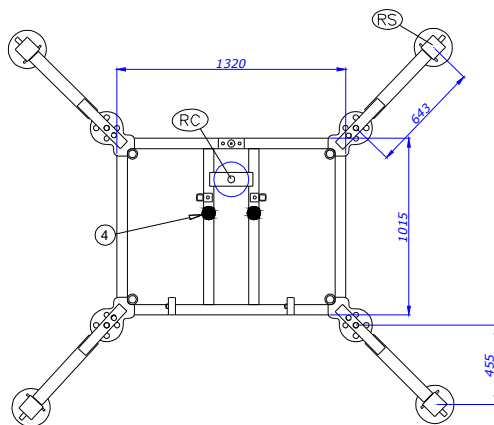


Самоподъемные подмости со сближающимися  
консолями

PA2000:

RC = 5040 даН (кг)

RS = 1350 даН (кг)



Самоподъемные подмости без сближающихся  
консолей

PA3000:  
RC = 5 150 даН (кг)  
RS = 1 680 даН (кг)

Рисунок 31 – Максимальные реакции винтов подмостей (без ветра)

## 5.6 МОНТАЖ ОСНОВАНИЯ И РАСПОЛОЖЕНИЕ СТАБИЛИЗИРУЮЩИХ ТРАВЕРС В СЛУЧАЕ МОНТАЖА ПОДМОСТЕЙ ПРИ ВЕТРЕ (ПРИ СКОРОСТИ ВЕТРА СВЫШЕ 15 КМ/Ч)

В отношении размещения подмостей действуют те же предписания, которые приведены в предыдущем параграфе "МОНТАЖ ОСНОВАНИЯ И РАСПОЛОЖЕНИЕ СТАБИЛИЗИРУЮЩИХ ТРАВЕРС В СЛУЧАЕ МОНТАЖА ПОДМОСТЕЙ В ОТСУТСТВИЕ ВЕТРА", а также указания, приведенные в следующих пунктах.

Для размещения основания в обязательном порядке необходимо:

- а) Установить на основании стабилизирующие траверсы, которые должны быть раздвинуты на максимальную длину, как показано на рисунке 35. На данном этапе с помощью винтов осуществляется выравнивание. Наконец, необходимо опустить центральный винт, чтобы он уперся в землю.

Напоминаем, что необходимо уделить особое внимание правильному размещению винта.



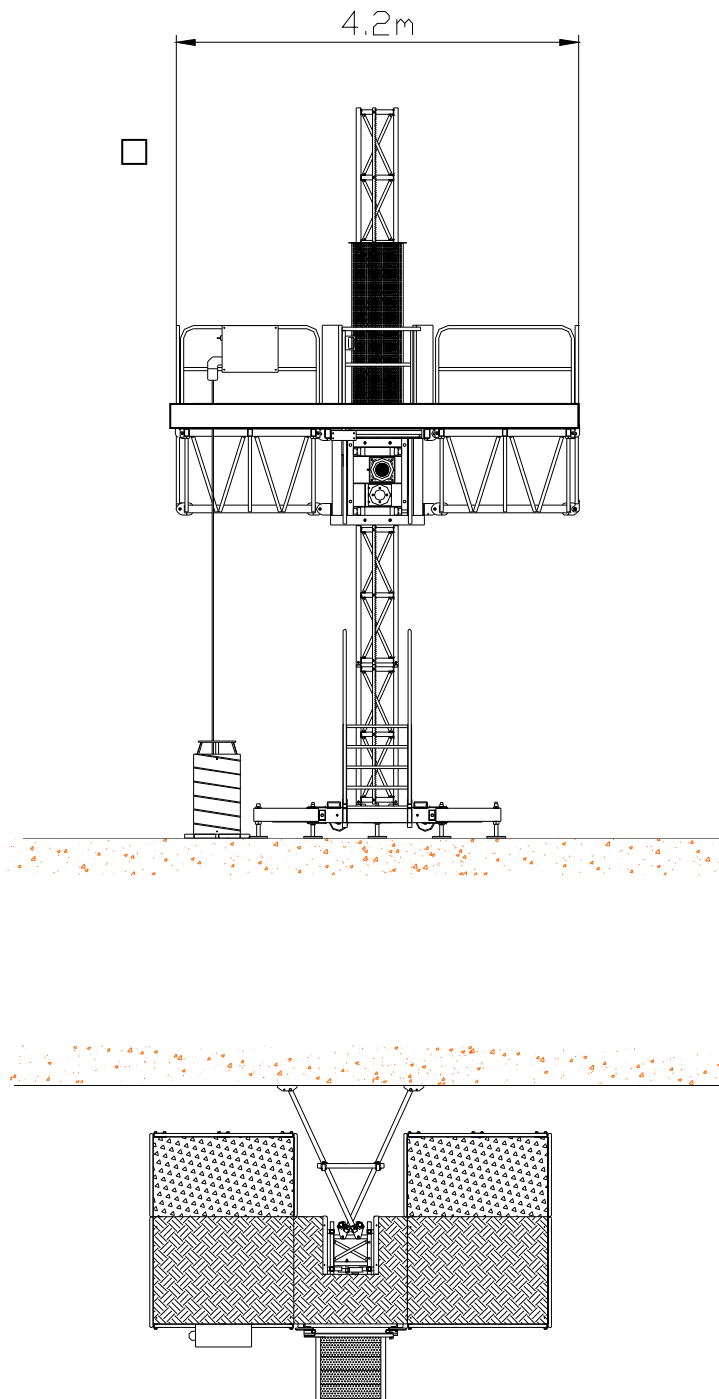
**TEA International**

A Kinetek Company®

ПОДМОСТИ С ЭЛЕКТРОПРИВОДОМ

ОДНОКОЛОННЫЕ И ДВУХКОЛОННЫЕ

Мод. PA2000 и PA3000



TEA INTERNATIONAL 2000 и PA3000



Рисунок 32 – Монтаж одноколонных подмостей со стабилизирующими траверсами

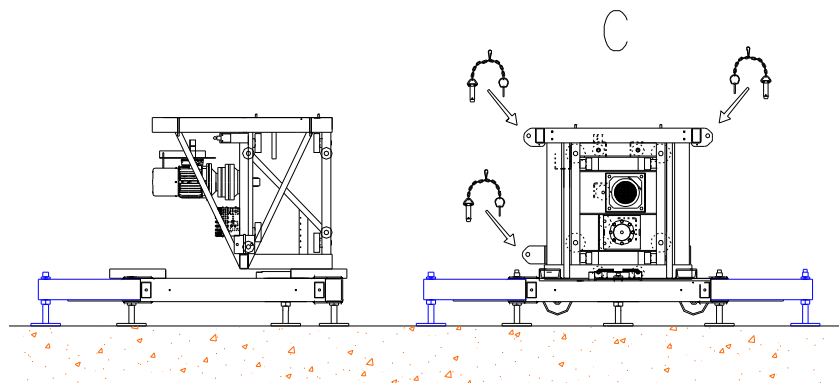
### 5.7 МОНТАЖ ДВУХКОЛОННЫХ ПОДМОСТЕЙ

Монтаж и демонтаж подмостей должен осуществляться на минимальной высоте: приблизительно на высоте 1,2 м для модели РА2000 и 1,3 м для модели РА3000.

Рабочие двухколонные подмости представляют собой соединение (при помощи соединительных пальцев) платформ и обеих движущих опор блока подъема.

Для монтажа двухколонных подмостей обеих моделей необходимо следовать следующей схеме:

- 1- Первая операция заключается в присоединении к блоку подъема слева платформы типа "А": она крепится над двумя верхними точками и одной нижней, съемной, которая расположена в движущей опоре. Затем следует смонтировать платформу справа, закрепив ее над двумя верхними точками в движущей опоре. Для продолжения монтажа необходимо подпереть платформы, установив, к примеру, одну вертикальную колонну под уже смонтированными платформами, как показано на рисунках 35 и 36.



РА3000

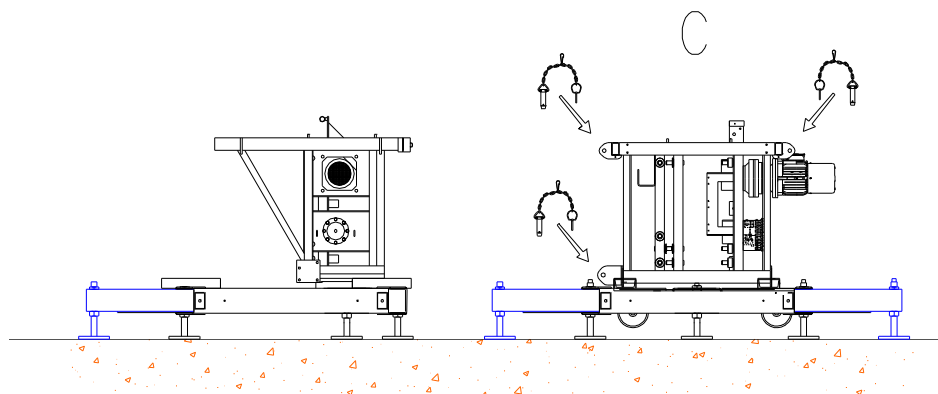
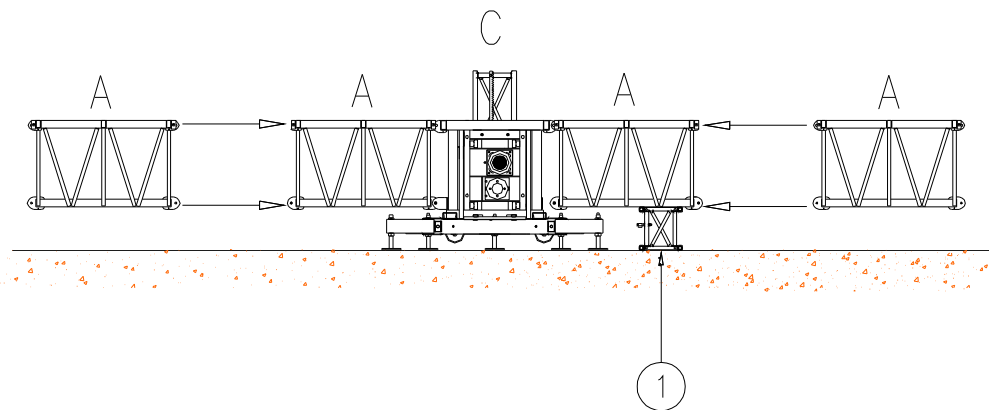






Рисунок 33 – Двухколонные подмости (Операция по монтажу 1)

- 2- Установите следующие платформы (рисунок 35) в соответствии с приведенными в настоящем руководстве конфигурациями, вставляя в соединительные оси предохранительные шпильки. При монтаже подмостей необходимо постепенно перемещать опору во избежание опрокидывания подмостей (в данном случае в качестве опоры используется вертикальная колонна) (рисунок 36).



TEA INTERNATIONAL 2000 и PA3000

Рисунок 34 – Двухколонная платформа (операция по монтажу 2)

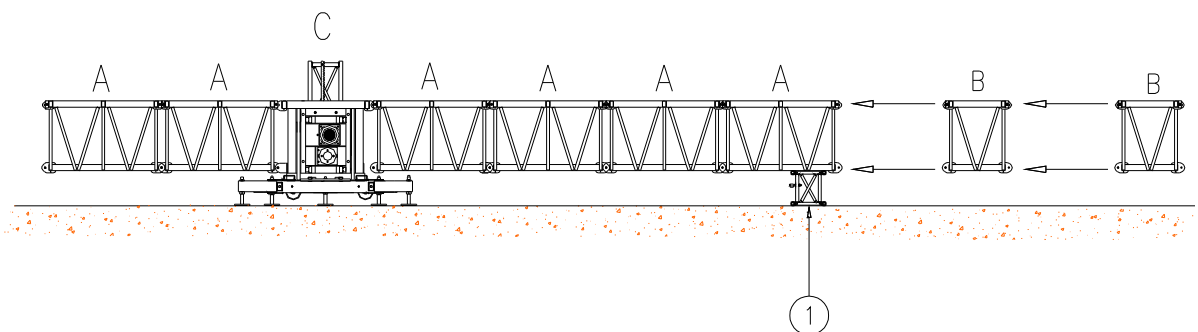


Рисунок 35 – Двухколонная платформа (операция по монтажу 2)

- A = Большая платформа
- B = Малая платформа
- C = Узел подъема или движущая опора
- Поз. 1 = Опорная вертикальная колонна

3- После достижения необходимой длины необходимо приступить к сцеплению платформы с движущей опорой, после чего следует перейти к монтажу остальной части с консолью (рисунок 37).

Все описанные действия являются обязательными в отношении техники безопасности, так как, в случае следования указаниям, можно при определенных условиях вывести платформу на два различных уровня: при помощи автоматического выравнивания будет восстановлена горизонтальность между блоками подъема (более подробная информация изложена в параграфе 5.8 на стр. 51 "ВЫРАВНИВАНИЕ")

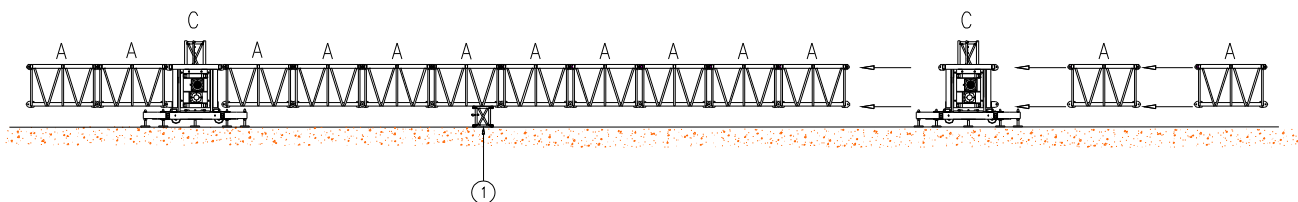


Рисунок 36 – Двухколонные подмости (Операция по монтажу 3)

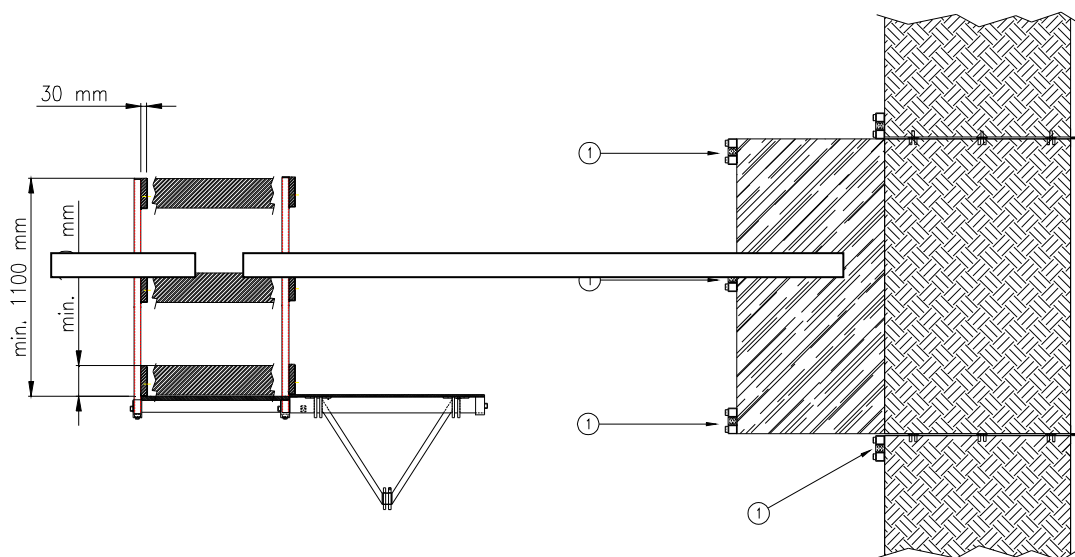
- 4- После завершения монтажа платформ необходимо с помощью винтов выровнять основания, при этом используется пузырьковый уровень.
- 5- Установите поручни с противоположной стене стороны, оба поручня с правого и левого края. Для того чтобы соблюдать схему строительства можно использовать сближающие расширения (макс. 0,90 м), которые стопорятся соответствующими винтами, при этом создается проходной участок с использованием панелей из многослойной фанеры толщиной 20 мм и грузоподъемностью 150 кг/м<sup>2</sup>. Созданная таким образом поверхность должна быть закреплена на сближающих расширениях при помощи соответствующих сцепок, которые по заказу могут быть поставлены предприятием TEA INTERNATIONAL (см. рисунок 17, Стр. 28 и рисунок 17, стр. 28). Для создания проходной поверхности на

сближающих расширениях также можно использовать доски толщиной 50 мм и шириной не менее 250 мм. Каждая доска должна закрепляться по краям при помощи соответствующих крюков, которые должны прочно соединить созданную поверхность со сближающимися расширениями. Поручни должны в обязательном порядке монтироваться со стороны стены, независимо от расстояния до стены. В случае использования расширений для приближения к стене при расстоянии не более 250 мм необходимо смонтировать плинтус высотой не менее 150 мм. Если расстояние превышает 250 мм, необходимо установить отдельные штанги для создания поручня высотой не менее 1100 мм так, чтобы закрыть все стороны подмостей (рисунок 38, стр. 51). Штанги необходимо вставлять в сварные втулки на подвижной опоре. Она монтируется на краю консоли со стороны стены. Для блокировки используйте винт, который фиксируется в опоре: для обеспечения оптимального скрепления винт должен состыковаться с отверстием в консоли.

**ВНИМАНИЕ:** Удалите все сближающие расширения, размещенные в секции расширения

**в  
нап**

**рав  
лен  
ии**



стены. Максимальное расстояние между штангами, смонтированными со стороны стены, и между сближающимися консолями должно составлять 0,90 м.

TEA INTERNATIONAL 2000 и РА3000

Рисунок 37 – Двухколонные подмости (операция по монтажу 4)

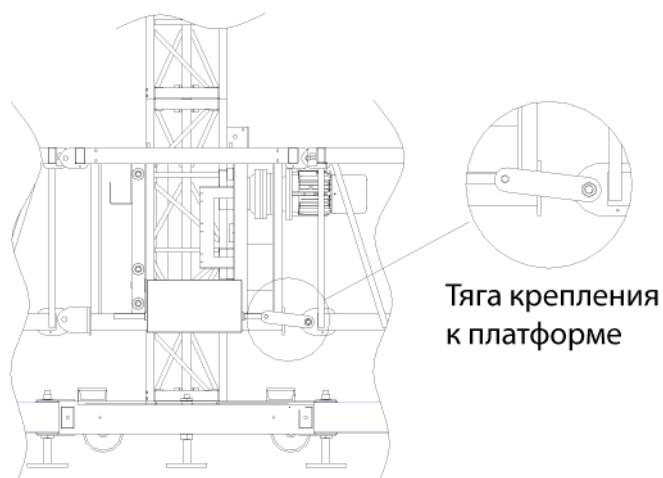
### TEA INTERNATIONAL 2000 и PA3000

Рисунок 38 – Пример расположения штанг с досками для расширения в сторону стены.

- 6- Разместите корзину для сбора кабелей (по заказу) с соответствующей "сеткой для кабелей" и произведите электрическое соединение подмостей в соответствии с инструкциями, приведенными в параграфе 5.10.
- 7- Необходимо проверить работу системы выравнивания. Проверьте правильное расположение узлов двигателя с соответствующими ограничителями хода.

### 5.8 ВЫРАВНИВАНИЕ

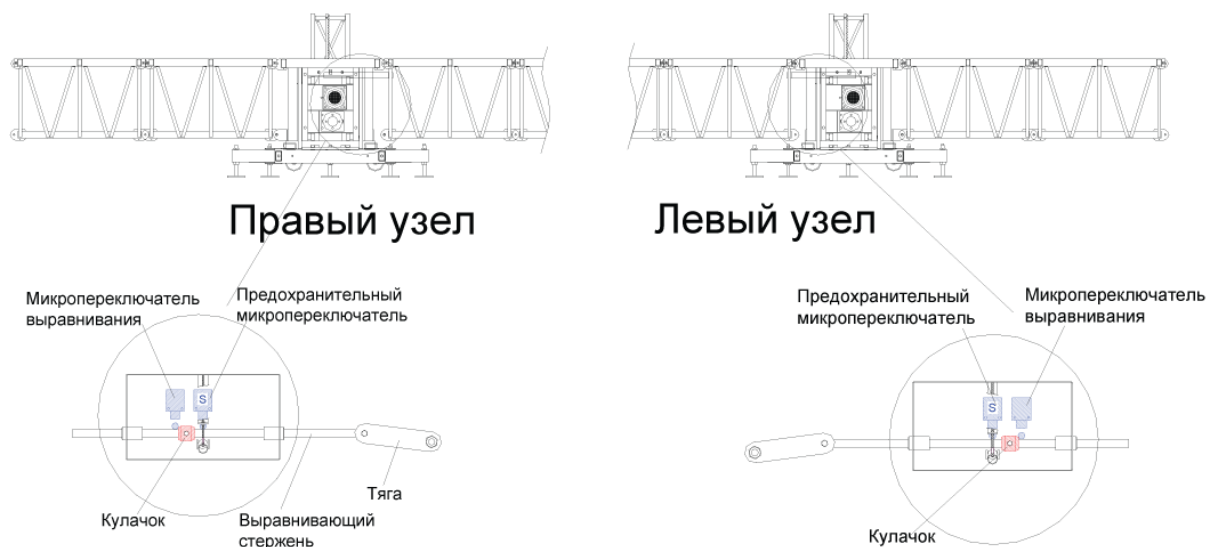
Рабочая поверхность может наклоняться вследствие несовершенной синхронизации обеих блоков подъема либо неравномерного распределения рабочих нагрузок. Как следствие, подмости оснащены автоматическим выравнивающим устройством, которое служит для автоматической корректировки любого наклона рабочей поверхности свыше  $\pm 2^\circ$  (градусов) без какого-либо вмешательства со стороны персонала. Автоматическое выравнивающее устройство выверяется на заводе. Необходимо лишь закрепить выравнивающий стержень на нижнем выступе соседней платформы. См. рисунок 39.



TEA INTERNATIONAL 2000 и PA3000

Рисунок 39 – Система выравнивания

Ниже представлено правильное положение компонентов в каждой силовой установке:



TEA INTERNATIONAL 2000 и PA3000

Рисунок 39b – Положение выравнивания блока двигателя

### 5.8.1 РАБОТА ПРИ ПОДЪЕМЕ

Когда рабочая поверхность находится в горизонтальном положении, ограничители хода не срабатывают. Когда один узел подъема перемещается быстрее другого, рабочая поверхность наклоняется до тех пор, пока не сработает ограничитель хода более "высокого" узла подъема, блокируя работу двигателя вплоть до автоматического восстановления горизонтального положения рабочей поверхности (напомним, что максимальный допустимый угол наклона составляет  $\pm 2^\circ$ ).



### 5.9 МОНТАЖ ОДНОКОЛОННЫХ ПОДМОСТЕЙ

При монтаже одноколонных подмостей необходимо следовать указаниям по монтажу двухколонных подмостей, за исключением следующих пунктов:

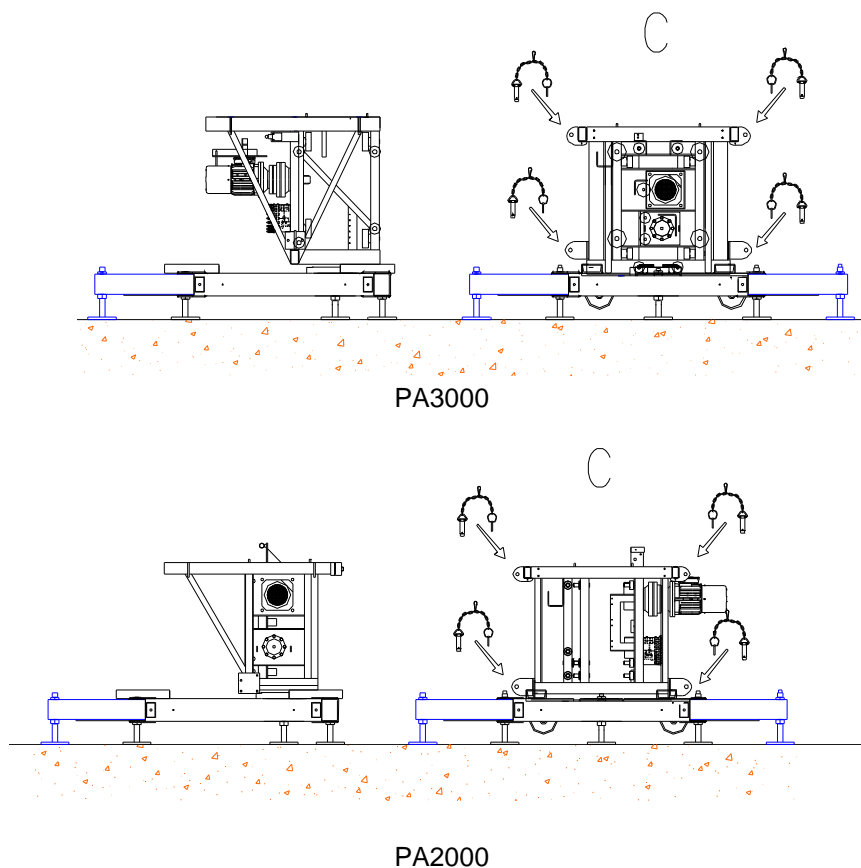
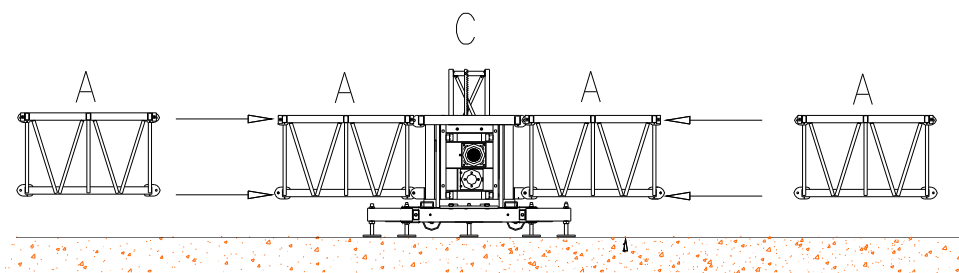


Рисунок 40 – Одноколонная платформа

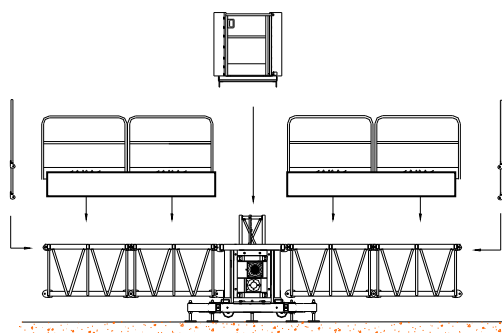
- 1) Монтаж платформ должен быть симметричным, иными словами, одинаковое количество платформ одного типа должно быть установлено как справа, так и слева от блока подъема во избежание опрокидывания платформы (рисунок 41). В любом случае, максимальная допустимая длина одноколонных подмостей составляет 8,84 м для модели PA2000 и 11,84 м для модели PA3000.



TEA INTERNATIONAL 2000 и PA3000

Рисунок 41 – Одноколонная платформа (операция по монтажу 2)

- 2) Установите поручни с противоположной стене стороны, оба поручня с правого и левого края, затем установите входные двери, подключив многоштырьковый соединитель ограничителя хода двери. Для того чтобы соблюсти схему строительства, можно использовать сближающие консоли (макс. 0,90 м), которые стопорятся соответствующими винтами, при этом создается проходной участок с использованием панелей из многослойной фанеры толщиной 20 мм и грузоподъемностью 150 кг/м<sup>2</sup>. Созданная таким образом поверхность должна быть закреплена на сближающих расширениях при помощи соответствующих сцепок, которые по заказу могут быть поставлены предприятием TEA INTERNATIONAL (см. рисунок 16, стр. 27 и рисунок 17, стр. 28). Для создания проходной поверхности на сближающих расширениях также можно использовать доски толщиной 50 мм и шириной не менее 250 мм: они должны выдерживать нагрузку в 150 кг/м<sup>2</sup>. Каждая доска должна закрепляться по краям при помощи соответствующих крюков, которые должны прочно соединить созданную поверхность со сближающими консолями. Поручни должны в обязательном порядке монтироваться со стороны стены, независимо от расстояния до стены. В случае использования расширений для приближения к стене при расстоянии не более 250 мм необходимо смонтировать плинтус высотой не менее 150 мм. Если расстояние превышает 250 мм, необходимо установить отдельные штанги для создания поручня высотой не менее 1100 мм так, чтобы закрыть все стороны самоподъемных подмостей (рисунок 38), или смонтировать стандартные поручни. Штанги необходимо вставить в подвижную опору, которая смонтирована на краю расширения.



**ВНИМАНИЕ:** Удалите все сближающие консоли, размещенные в секции расширения в сторону стены. Максимальное расстояние между штангами, смонтированными со стороны стены, и между сближающими консолями должно составлять 0,80 м.



- 4) Произведите электрическое соединение, как показано в следующем разделе  
(расположение электрощита приведено на Рис. 11, стр. 22)

Рисунок 42 – Одноколонные подмости. TEA INTERNATIONAL 2000 и PA3000

### 5.10 ЭЛЕКТРИЧЕСКИЕ СОЕДИНЕНИЯ

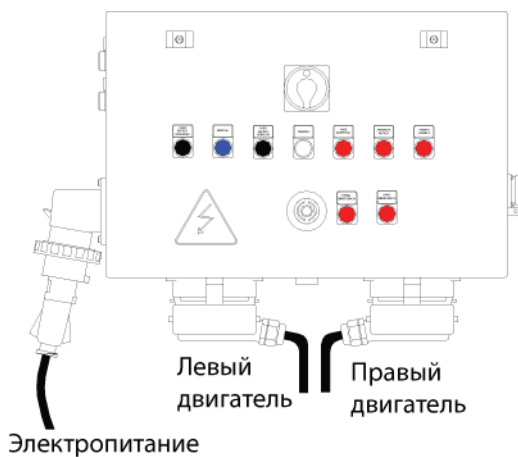


Рисунок 43 – Электрощит двухколонных подмостей

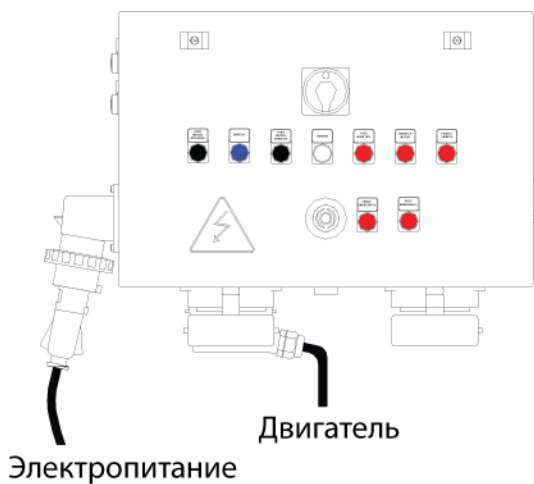


Рисунок 44 – Электрощит двухколонных подмостей с многополюсным контактным соединением с мостом для использования в одноколонной версии.

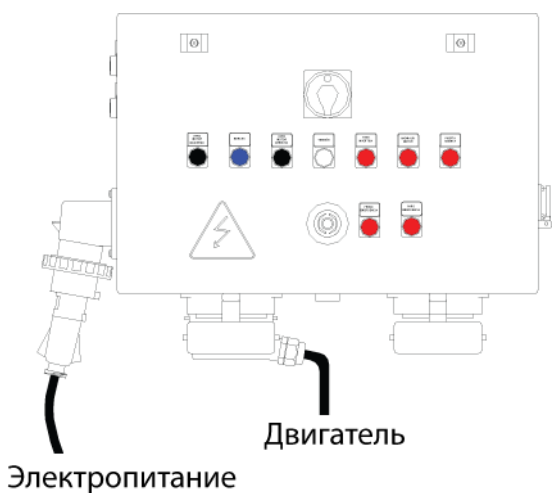






Рисунок 45 – Электрощит одноколонных подмостей



- a) Смонтировать на поручне пульт управления, закрепив его с помощью соответствующих винтов.
- b) Предварительно установите корзину для сбора кабелей (по заказу) с соответствующей "сеткой для кабелей"
- c) Проверьте значение поступающего напряжения и имеющейся мощности.
- d) Убедитесь в том, что указанное на щите напряжение совпадает с напряжением в сети (см. таблицу 7).
- e) Вставьте вилку разъемного контактного соединения.

	<b>ВНИМАНИЕ!</b> Если предусмотренная высота монтажа превышает 60 м, необходимо предусмотреть крепление для силового кабеля на фасаде, в середине хода всей установки (См. рис. 46)	
--	--	--



- f) Если поставленный электрощит используется для двухколонных подмостей мод. **PA2000 2 COLUMNS** и мод. **PA3000 2 COLUMNS** (рисунок 43):
  - Подключите многополюсные контактные соединения (поз. 12 и поз. 13, рисунок 43), идущие от соответствующих узлов двигателей, входящих в состав двухколонных подмостей
  - Вставьте соответствующую поставленную шунтированную вилку (поз. 12, рисунок 44) и многополюсную вилку (поз. 13), которая идет от узла двигателя, для создания одноколонных подмостей с электрощитом для двухколонных подмостей.
- g) Если поставленный электрощит используется для одноколонных подмостей мод. **PA2000 1 COLUMN** и мод. **PA3000 2 COLUMNS**
- h) (рисунок 45):
  - Подсоедините многополюсную вилку (поз. 13, рисунок 45), идущую от узла двигателя. В данном случае могут быть сформированы лишь одноколонные подмости.
  - Произведите подключение подмостей в соответствии с типом сети и с учетом мер безопасности, предусмотренных действующим законодательством.

	<b>ВНИМАНИЕ!</b> Заземление установки в обязательном порядке производить при помощи соответствующих зажимов, расположенных в основании подмостей	 65
---	---	--

Перед поставкой работа подмостей проверяется с использованием их собственного электроцита. Несмотря на это, на этапе монтажа могут возникнуть определенные трудности.

Необходимо учесть следующее:

- напряжение известно;
- мощность в кВт достаточна;
- силовой кабель имеет соответствующее сечение (см. таблицу 10);
- индикатор "ОБРАЩЕННАЯ ФАЗА" не светится;
- переключатель фаз электроцита находится в положении "1" или "2", включена кнопка запуска;
- имеется дифференциальный выключатель, расположенный выше соединения (см. таблицу 10).

<b>ВНИМАНИЕ!</b>		
	<p><b>Переключатель фаз в положении "0" не указывает на отсутствие напряжения в электроците. Для проведения любых действий внутри щита необходимо отключить сетевую розетку.</b></p>	



Характеристики напряжения питания				
	РА2000 Одноколонные	РА2000 Двухколонные	РА3000 Одноколонные	РА3000 Двухколонные
Напряжение в сети	III+ноль+земля 380 В переменного тока			
Частота	50 Гц			
Номинальная сила тока	8 А	16 А	10 А	20 А

Таблица 7 - Характеристики питания

Далее приводится перечень возможных ситуаций:

ПРИЗНАК / СИТУАЦИЯ	ВОЗМОЖНАЯ ПРИЧИНА	СПОСОБ УСТРАНЕНИЯ
Подмости не подают никаких сигналов работы	- сбой в работе терромагнитных выключателей	Устранить возможную причину их срабатывания
	- обращенная фаза	Поменять направление проводов силового кабеля
	- разрыв кабелей при погрузке или разгрузке	Замена поврежденных кабелей
	- перегорел трансформатор щита	Замена аналогом
	- узел двигателя не выходит за пределы хода	Снять на некоторое время с основания направляющие, чтобы иметь возможность проверить платформу
Двигатель производит шум, но не обладает достаточной мощностью для подъема	- отсоединение или ослабление проводов по причине вибрации	Восстановить контакт
	- подмости перегружены	Убрать лишний груз и соблюдать нормы нагрузки
	- отсутствие питающей фазы	Проверить причины и приступить к замене (терромагнитные выключатели, обрыв кабеля, неправильное соединение)
	- сгорел тормоз	Заменить катушку и/или накладку и отрегулировать зазор.
Подмости останавливаются или не могут быть запущены снова	- сработали предохранители - была нажата красная аварийная кнопка - сработал тепловой выключатель, срабатывающий при перегрузке или ошибках при эксплуатации	- Заменить предохранители - Вернуть в исходное положение красную аварийную кнопку. - Вернуть в исходное положение тепловой выключатель.
Подмости останавливаются, могут быть вновь запущены, после чего опять останавливаются	- сработал аварийный концевой выключатель, после чего он вернулся в неверное положение.	- Проверить причины и устранить возможные факторы.

Таблица 8 – Правильная электрическая проводка

	<p><b>ВНИМАНИЕ!</b></p> <p>Каждая операция в электрической системе подмостей Должна проводиться квалифицированным и уполномоченным персоналом с соблюдением Действующих в отношении электрических систем правил техники безопасности во избежание несчастных случаев.</p>	
---	---	---

#### 5.11 МОНТАЖ КОЛОНН

- 1) Переключите в положение "1" или "2" общий выключатель, нажмите кнопку пуска и приведите в действие рычаг подъема, расположенный около электрощита управления. Разрешение на пуск не должно предоставляться, если:
  - горит индикатор "ОБРАЩЕННЫЕ ФАЗЫ". Для изменения напряжение достаточно переключить в 2 положения общий выключатель, расположенный в центре электрощита управления.
  - не горит индикатор "НАЛИЧИЕ СЕТИ". Для разрешения проблемы необходимо проверить подаваемое электропитание, выявив причины, обусловившие отсутствие питания, и устранить их.
  - Погрузить на мост вертикальные колонны, монтажное оборудование и материалы, необходимые для анкерки в стене, в соответствии с таблицами параграфа "Компоненты подмостей и таблица грузоподъемности", Раздел 7 (СХЕМЫ ИСПОЛЬЗОВАНИЯ И ТАБЛИЦА ГРУЗОПОДЪЕМНОСТИ).
- 2) На данном этапе можно приступить к монтажу. Включите селекторный переключатель подъема и переместитесь на высоту, необходимую для последующего монтажа вертикальных колонн (около 20 см от вершины последней установленной вертикальной колонны). Нажмите красную аварийную кнопку, чтобы заблокировать движение. Вставьте вертикальную колонну и застопорите ее при помощи поставленных болтов, значения затяжки должны соответствовать значениям, приведенным в таблицах затяжки. Разблокируйте аварийную кнопку, затем приступите к подъему и повторите все операции вплоть до достижения первого анкерного крепления. Анкерное крепление подмостей в

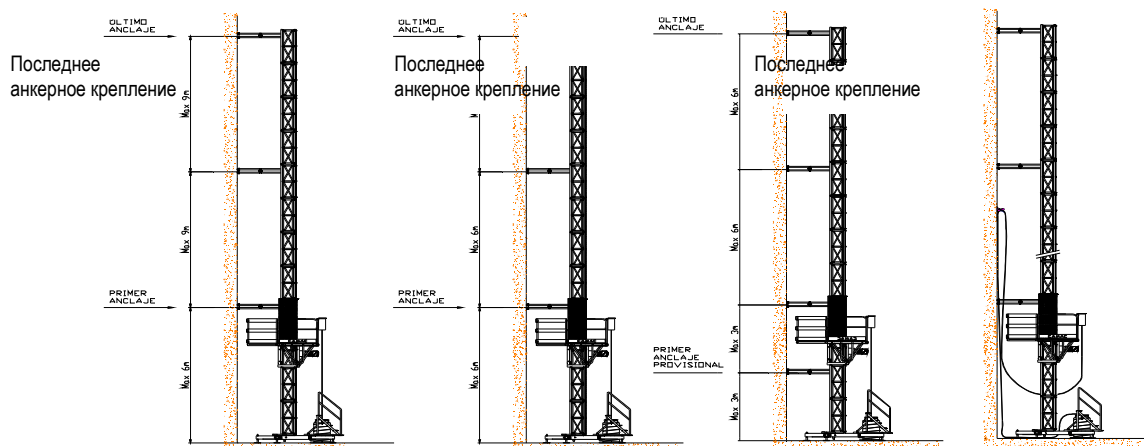


стене должно соответствовать требованиям, предъявляемым в отношении вертикальной опоры конструкции с соответствующей нагрузкой.

- 3) Смонтируйте первое и последующие анкерные крепления, следуя двум описанным схемам:
  - если на этапе монтажа и демонтажа максимальная скорость ветра не превышает 15 км/ч, первое анкерное крепление установки можно разместить на высоте 6 м от земли, последующие - через каждые 6 м (9 м в PA3000) (рисунок 38) после монтажа соответствующих вертикальных колонн;
  - если на этапе монтажа и демонтажа скорость ветра превышает 15 км/ч, необходимо установить первое анкерное крепление на высоте 3 м от земли (временно); второе - на расстоянии 3 м от первого (т.е. 6 м от земли); последующие - каждые 6 м. Скорость ветра при данном монтаже ни в коем случае не должна превышать 45 км/ч. Конструкция, в которой будут крепиться анкеры, должна обладать характеристиками, необходимыми для выдерживания нагрузки.
- 4) В ходе операций по монтажу и демонтажу колонн и начальных анкерных креплений используйте пузырьковый уровень. Установка в одну линию должна проверяться при монтаже каждой вертикальной колонны.
- 5) Не следует крепить анкеры около углов цементных или схожих конструкций.
- 6) После достижения необходимой максимальной высоты установите концевую вертикальную колонну. Она отличается от остальных тем, что она окрашена в другой цвет (красный)
- 7) В конечной части колонны необходимо установить анкерное крепление даже в том случае, если расстояние до предыдущего анкера составляет менее 6 м
- 8) В конце монтажа установите защитную решетку колонны, закрепив ее соответствующими винтами.

**ВНИМАНИЕ!**

Если предусмотренная высота монтажа превышает 60 м,  
необходимо предусмотреть крепление для силового кабеля на  
фасаде, в середине хода всей установки.



Первое  
анкерное крепление

Первое  
анкерное крепление

Первое временное  
анкерное крепление

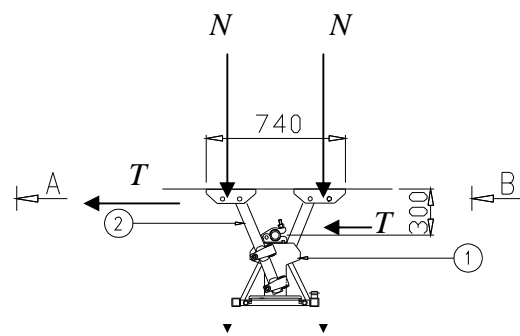
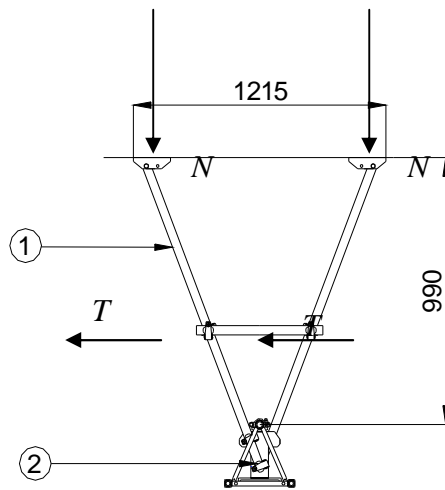
TEA INTERNATIONAL 2000 и PA3000

Монтаж при скорости  
ветра менее 15 км/ч

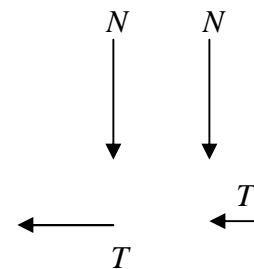
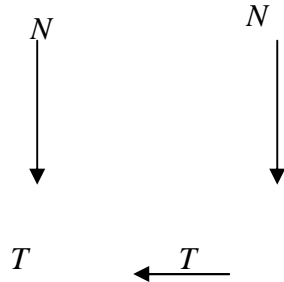
Монтаж при скорости ветра  
свыше 15 км/ч, но ниже 45  
км/ч

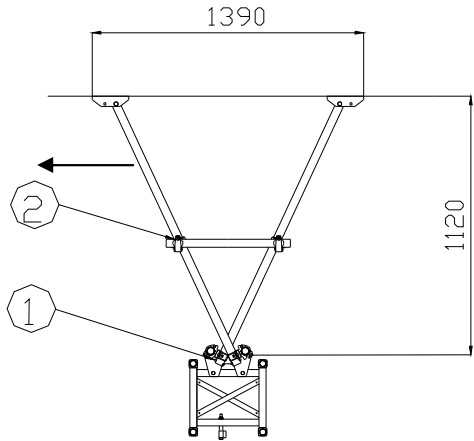
Прокладка кабеля для  
монтажа более 60 м высоты

Рисунок 46 – Расстояние между осями анкерных креплений

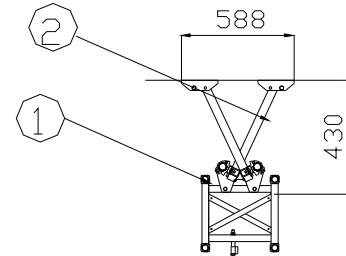


PA2000





РА3000



- 1 – СОЕДИНИТЕЛЬНЫЙ ЗАЖИМ АНКЕРНОГО КРЕПЛЕНИЯ
- 2 – НАТЯЖНЫЕ ЗАЖИМЫ

Рисунок 47 – Описание анкерных креплений

### МОМЕНТЫ ЗАТЯЖКИ

Момент затяжки анкерного блока	(см. указания предприятия-поставщика)
Момент затяжки каждого болта соединения вертикальных колонн	<b>21,4 даНм</b>

### МАКСИМАЛЬНЫЕ РЕАКЦИИ АНКЕРНЫХ КРЕПЛЕНИЙ

<b>РА2000</b>	<b>N= ± 540 даН</b>	<b>T= ± 210 даН</b>
---------------	---------------------	---------------------

<b>PA3000</b>	<b>N= ± 415,5 даН</b>	<b>T= ± 215 даН</b>
---------------	-----------------------	---------------------

1 даН = 10 Н = 1 кг

**Анкерное крепление в стене при скорости ветра менее 15 км/ч:**

- Первое анкерное крепление устанавливается на расстоянии 6 м от уровня опоры основания;
- Последующие анкерные крепления на расстоянии между осями, равном 6 м (9 м в PA3000).
- Последнее анкерное крепление - в концевой части колонны даже в том случае, если расстояние до предыдущего анкерного крепления составляет менее 6 м.

Для размещения стабилизирующего элемента см. стр.: 43

**Анкерные крепления в стене при скорости ветра свыше 15 км/ч, но ниже 45 км/ч:**

- Первое анкерное крепление устанавливается на расстоянии 3 м (временно) от уровня опоры основания;
- Второе анкерное крепление на расстоянии между осями, равном 3 м
- Последующие анкерные крепления - на расстоянии между осями, равном 6 м
- Последнее анкерное крепление - в концевой части колонны даже в том случае, если расстояние до предыдущего анкерного крепления составляет менее 6 м.

Для установки стабилизирующих элементов см. стр. 45 и 46

Полный комплект анкерного крепления состоит из следующих элементов:

- натяжной зажим
- винт для клина M12
- винт M16 для соединения вертикальных колонн
- шайба Grower
- гайка M16
- соединительный зажим анкерного крепления
- расширяющий клин M12 в зависимости от типа стены





### 5.12 ПРОВЕРКИ ПОСЛЕ МОНТАЖА

- Проверьте работу аварийного устройства.
- Проверьте, достаточно ли смазана зубчатая рейка.
- Убедитесь в том, что ключи от общего электрощита находятся в ведении ответственного за подмости.
- Вышеуказанные ключи должны быть переданы установщиком проинструктированному и уполномоченному работнику.
- Необходимо провести инструктаж работника, передать протокол передачи и документацию уполномоченному лицу (оператору подмостей). Укажите данные и обеспечьте подписание переданной документации уполномоченными работниками.
- Необходимо произвести полный подъем и опускание при общем контроле работы подмостей.
- Внимательно проверьте работу защитных механизмов.
- Проконтролируйте соблюдение правил монтажа вертикальной колонны и анкерных креплений.
- Проверьте размежевание участка проведения работ.
- Проверьте наличие возможных препятствий движению подмостей.
- Проверьте затяжку всех соединительных винтов (колонны, анкерные крепления и т.д.)

### 5.13 ДЕМОНТАЖ

Для проведения демонтажа одно- и двухколонных подмостей выполните в обратном порядке ранее описанные действия.

А) Демонтируйте защитные сетки колонны

	<p style="text-align: center;"><b>ВНИМАНИЕ!!</b> <b>ПРЕЖДЕ ЧЕМ ПРИСТУПИТЬ К ДЕМОНТАЖУ ВЕРТИКАЛЬНОЙ КОЛОННЫ НЕОБХОДИМО ПОКИНУТЬ ПОДМОСТИ, ПРОВЕРИВ ЗАТЯЖКУ ВСЕХ БОЛТОВ ВЕРТИКАЛЬНОЙ КОЛОННЫ, АНКЕРНЫХ КРЕПЛЕНИЙ, А ТАКЖЕ ПРАВИЛЬНОЕ ПОЛОЖЕНИЕ СТАБИЛИЗИРУЮЩЕЙ ОПОРЫ</b></p>	
---	--	---

Вновь установите временное анкерное крепление на высоте 3 м, в случае его удаления после завершения монтажа, при скорости ветра свыше 15 км/ч

В) Следует обратить особое на то, чтобы винты стабилизирующих устройств были правильно подкреплены.

С) Поднимитесь на верхнюю точку колонны для начала ее демонтажа.



- D) Начиная с вершины, следуйте последовательности демонтажа вертикальных колонн и анкерных креплений. Демонтированные колонны следует размещать на рабочей поверхности, при этом необходимо следить за тем, чтобы на этапе демонтажа не были превышены допустимые значения нагрузки. Повторите те же действия вплоть до достижения основания.
- E) Приступите к демонтажу поручней, дверей, расширений.
- F) Обесточьте установку и отсоедините силовой кабель.
- G) Демонтируйте платформы одно- и двухколонных подмостей, следуя схеме монтажа в обратном порядке.
- H) При наличии колес в основании открутите стабилизирующие устройства и опустите их на землю.

## 6.0 ЭКСПЛУАТАЦИЯ

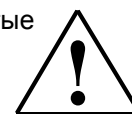
### 6.1 ОБЩИЕ ПОЛОЖЕНИЯ

- Самоподъемные одно- и двухколонные подмости разработаны с тем, чтобы достичь максимальной длины в 8,84 / 11,84 м (РА2000 / РА3000) и 25,44 / 32,54 м (РА2000 / РА3000), соответственно, используя при этом сближающие консоли (при необходимости иной конфигурации проконсультируйтесь с предприятием-производителем).
- Длина подмостей может варьировать в зависимости от количества установленных платформ.
- Самоподъемные подмости разработаны с целью их использования в качестве подвижной рабочей поверхности, иными словами, для подъема лиц/предметов для фасадных работ. Любое иное использование подмостей не соответствует эксплуатационным условиям, допускаемым конструктором, который снимает с себя всякую ответственность за ненадлежащее применение.
- Подмости должны монтироваться и демонтироваться в соответствии с настоящими инструкциями под контролем специалиста, назначаемого предприятием, которое использует подмости.
- Подмости должны монтироваться вертикально на устойчивой поверхности, кроме того, они должны быть закреплены в стене, которая способна выдерживать передаваемую нагрузку.
- Необходимо строго соблюдать значения грузоподъемности подмостей.
- Использование подмостей допускается только в случае правильного размещения винтов и горизонтального положения рабочей поверхности.
- Прежде чем приступить к эксплуатации подмостей, внимательно изучите инструкции, приведенные в настоящем руководстве.
- К эксплуатации подмостей следует приступать только после того, как будут в достаточной мере продуманы схемы действий в аварийных ситуациях и методы эксплуатации самих подмостей.
- К эксплуатации подмостей допускается только надлежащим образом подготовленный персонал, проинструктированный относительно правильного использования установки и обладающий знаниями, касающимися устройств и правил безопасности.
- Рабочие должны быть предельно внимательны на различных этапах эксплуатации, обладать соответствующими физическими возможностями, не находиться под действием алкоголя или наркотиков/лекарственных препаратов, которые могут повлиять на работу органов чувств и/или реакцию.

- Работники должны уделять предельное внимание вопросам безопасности и отказываться работать в тех случаях, когда, по их мнению, отсутствуют условия для безопасной работы и/или не соблюдаются положения законодательства.
- Рабочие также должны следить за тем, чтобы в зоне повышенной опасности не находились люди, животные, оборудование или материалы, которые могут создавать препятствия при эксплуатации подмостей.
- В ходе эксплуатации подмостей рабочие, а также работник, который находится на основании подмостей, должны быть оснащены средствами индивидуальной защиты.
- Необходимо не реже одного раза в день проводить осмотр на наличие возможных повреждений подмостей. В случае выявления повреждений необходимо немедленно сообщить об этом ответственному лицу. Может потребоваться немедленный перевод подмостей в нерабочий режим.

Необходимо проверять, опираются ли винты на плоскую поверхность; предварительно установить соответствующие доски, которые размещаются под стабилизирующими устройствами в том случае, если грунт не способен выдерживать передаваемую нагрузку.

Для обеспечения безопасной работы необходимо выполнять некоторые простые действия в ходе эксплуатации подмостей:



- Прежде чем приступить к работе на подмостях, необходимо убедиться в том, что винты непосредственно соприкасаются с опорным грунтом, а также в том, что центральный винт опущен.
- Для установки сближающих консолей подмости должны быть опущены на минимальную высоту;
- Рабочую поверхность не следует перегружать сверх допустимых значений, указанных в таблицах грузоподъемности;
- Подмости ни в коем случае не должны опираться на иные конструкции, чья допустимая максимальная нагрузочная способность неизвестна;
- управление подмостями может осуществляться исключительно ответственными лицами, прошедшими надлежащий инструктаж;
- эксплуатация подмостей неуполномоченными лицами не допускается благодаря висячему замку, который размещается на общем выключателе электрощита;
- в случае выявления опасных ситуаций необходимо немедленно привести в действие аварийное управление с помощью кнопки, расположенной в общем электрощите;

- в случае непредвиденной бури установка должна быть немедленно переведена в нерабочий режим;
- в конце рабочего дня подмости должны быть переведены в самое низкое положение, при этом должны быть приняты меры, чтобы не допустить использование подмостей посторонними лицами;
- необходимо соблюдать минимальную дистанцию в 10,00 м от линий электропередачи даже в том случае, если их напряжение не превышает 50000 В, в любом случае, расстояние должно обеспечивать отсутствие возможности любого случайного контакта либо помех любого рода.
- Необходимо особо внимательно отнестись к установке подмостей между зданиями ввиду возможного туннельного эффекта;
- Не следует поднимать крупногабаритные панели или стенки, так как это может привести к эффекту паруса;
- Не следует крепить к конструкции занавесы или аналогичные предметы (рекламные плакаты), так как это может привести к эффекту паруса;
- Строго запрещается садиться или залазить на поручни платформы или перевозимые материалы для достижения большей высоты;
- Перемещение подмостей допускается только при закрытой входной двери;
- Необходимо провести осмотр участка проведения работ с целью выявления возможных препятствий, которые могут привести к созданию опасных ситуаций при эксплуатации подмостей;
- Необходимо проводить проверки всех подмостей, табличек, средств управления и устройств безопасности;
- Необходимо следить за тем, чтобы таблички и наклейки на подмостях были четкими и удобочитаемыми;
- Грузы и/или обслуживающий персонал на рабочей поверхности подмостей должны распределяться равномерно;
- Монтаж и демонтаж подмостей должны осуществляться в соответствии со следующими схемами:
  - если на этапе монтажа и демонтажа максимальная скорость ветра не превышает 15 км/ч, первое анкерное крепление установки можно разместить на высоте 6 м от земли, последующие - через каждые 6 м.
  - если на этапе монтажа и демонтажа скорость ветра превышает 15 км/ч, необходимо устанавливать анкерные крепления иным образом, как описано выше. Первое анкерное крепление (временно) необходимо установить на высоте 3 м от земли; второе - на

расстоянии 3 м от первого (т.е. в 6 м от земли); последующие - каждые 6 м. Скорость ветра при монтаже данного рода ни в коем случае не должна превышать 45 км/ч.

- Эксплуатация подмостей допускается в том случае, если скорость ветра не превышает 15 м/с (55 км/ч);

Если скорость ветра превышает указанные выше значения, эксплуатация подмостей запрещена: подмости должны быть опущены в самое низкое положение (на землю) и переведены в нерабочий режим.

Ниже приводится таблица с указанием различных типологий ветра (шкала Бофорта), которые используются для проверки метода анкерки подмостей:

Сила ветра		Скорость ветра		Воздействие на землю
Баллы	Шкала Бофорта	м/с	км/ч	
0	Штиль	0-0,2	1	Штиль, дым поднимается вертикально
1	Дуновение	0,3-1,5	1-5	Направление ветра указывается дымом, но не ветроуказателем
2	Бриз Легкий	1,6-3,3	6-11	Шелест листьев, ветроуказатель движется
3	Бриз Слабый	3,4-5,4	12-19	Листья и ветви двигаются, флаги поднимаются
4	Умеренный бриз	5,5-7,9	20-28	Поднимается пыль и листы бумаги, двигаются маленькие ветви
5	Бриз прохладный	8-10,7	29-38	Качаются небольшие деревья, на воде образуются небольшие волны
6	Сильный ветер	10,8-13,8	39-49	Двигаются крупные ветви, тяжело пользоваться зонтиком
7	Интенсивный ветер	13,9-17,1	50-61	Деревья качаются, тяжело идти против ветра
8	Штормовой ветер	17,2-20,2	62-74	Ломаются ветви, тяжело перемещаться
9	Шторм	20,3-24,4	75-83	Небольшие повреждения строений, срывание кровлей
10	Ураган	24,5-28,4	> 89	Вырванные деревья, серьезные разрушения строений

Таблица 9 – Таблица скоростей ветра

Обязательно проверьте правильное расположение и монтаж соединительных осей между платформами рабочей поверхности с соответствующим противоскользким предохранительным пальцем.

Обязательно проверьте затяжку болтов в конструкции подмостей, в частности, в вертикальных колоннах и анкерных креплениях.

⇒ Подмости сконструированы и разработаны для фасадных работ и подъема необходимых материалов, поэтому строго запрещается использовать их для операций по подтягиванию или толканию вбок и по горизонтали.



⇒ Строго запрещается работать с неровными подмостями.

⇒ Запрещается перегружать подмости.

⇒ Запрещается устанавливать подмости на ненадежной поверхности или на плиты, в любом случае, нельзя устанавливать их на опоры, которые не способны выдержать максимальную нагрузку

⇒ Запрещается бросать предметы сверху вниз или наоборот.

⇒ Запрещается эксплуатация подмостей посторонними.

⇒ Запрещается перегружать или блокировать установленные устройства безопасности.

⇒ Запрещается парковать транспортные средства около подмостей во время их эксплуатации.

⇒ Запрещается устанавливать подмости на расстоянии менее 10 м от линий электропередачи.

⇒ Запрещается использовать подмости вне диапазона допустимых температур (-15° и + 60° C).

⇒ Запрещается использовать подмости, когда они или груз на них могут привести к травмированию людей.

⇒ Запрещается любое ненадлежащее использование оборудования и, в частности:

- Перевозка животных;
- Перевозка выступающих грузов,
- Перевозка плохо закрепленных материалов,
- Перевозка грузов навалом или россыпью,
- Эксплуатация в неблагоприятных метеорологических условиях (буря, ветер, снег и т.д.)
- Эксплуатация в условиях недостаточной видимости (туман, ночная темнота и т.д.)
- Эксплуатация при крайних температурах или при возможности обледенения, в результате которого может быть заблокирована стопорная собачка аварийного устройства,
- Эксплуатация установки без устройств отключения (ограничителей хода),
- Эксплуатация в случае отсутствия технического обслуживания,
- Эксплуатация в условиях, неблагоприятных для анкеровки колонны,



- Эксплуатация в случае ухудшения функциональных возможностей,
- Использование неоригинальных запасных частей,
- Эксплуатация установки во взрывоопасной среде,
- Эксплуатация при затоплении жидкостями,
- Эксплуатация при открытом огне

### **ВНИМАНИЕ**



**Рычаг разблокировки тормоза двигателя ни в коем случае не должен использоваться для опускания платформы во время эксплуатации и работы.**

**Данное устройство можно использовать исключительно в случае аварии.**



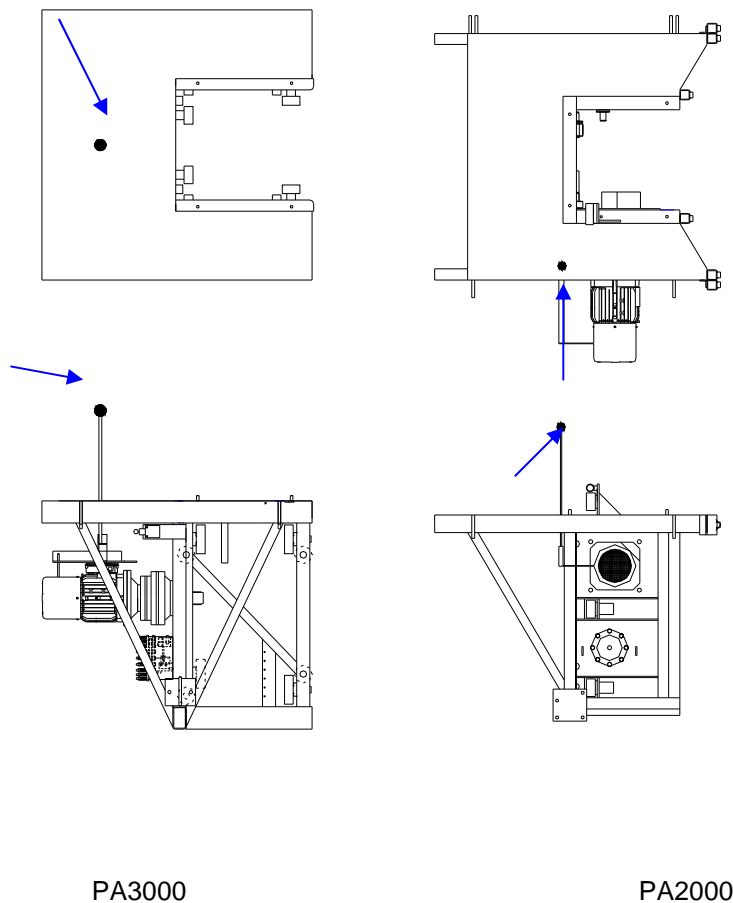
## 6.2 ВЕРОЯТНОСТЬ АВАРИЙ В ХОДЕ ЭКСПЛУАТАЦИИ

### **Отключение тока или неисправность двигателя.**

В случае использования платформы следует провести следующие операции:

- Нажмите аварийную грибовидную кнопку красного цвета в электрощите для блокировки любого возможного движения установки в случае возврата напряжения
- Возьмите рычаг разблокировки тормоза (рисунок 48) и вставьте его в отверстие в противоскользющем листе, расположенном на движущей опоре: таким образом Вы включаете систему





PA3000

PA2000

Рисунок 48 – Рычаг разблокировки тормоза двигателя

- Переведите данный рычаг вперед, осуществляя очень медленное опускание (6/7 м/мин), удерживая рабочую поверхность в горизонтальном положении, насколько это можно (в двухколонной модели), это обеспечивается благодаря системе выравнивания, которая остановит опускание, если подмости наклонятся более чем на 2°, после этого необходимо произвести ту же операцию со второй движущей опорой и так далее.
- Достигнув первой возможной точки высадки, в условиях максимальной безопасности высадите людей с подмостей и разгрузите материалы. На подмостях должны находиться только 2 уполномоченных и подготовленных человека. На данном этапе вновь потяните рычаг тормоза, приступив к очень медленному опусканию на землю.



**TEA International**

A Kinetek Company®

## ПОДМОСТИ С ЭЛЕКТРОПРИВОДОМ

одноколонные и двухколонные

Мод. РА2000 и РА3000

- Будьте осторожны: при недостаточном уровне электрического напряжения подмости не заблокируются при стыковке с нижней направляющей остановки, поэтому оператор должен позаботиться об остановке на соответствующей высоте от земли.

**Быстрое опускание приводит к срабатыванию аварийного устройства, поэтому при отсутствии питания мы не сможем опуститься, так как для приведения платформы в движение необходимо выполнить движение подъема.**



**TEA International**

A Kinetek Company®

ПОДМОСТИ С ЭЛЕКТРОПРИВОДОМ

ОДНОКОЛОННЫЕ И ДВУХКОЛОННЫЕ

Мод. РА2000 и РА3000

### 6.3 СРАБАТЫВАНИЕ АВАРИЙНОГО УСТРОЙСТВА

Подмости оснащены аварийным устройством, которое блокирует их в любом положении. Если устройство сработало, эксплуатация подмостей невозможна.

**Немедленно позвоните в службу поддержки.**

## 6.4 РУЧНОЕ АВАРИЙНОЕ ОПУСКАНИЕ

Учитывая опасность аварийного опускания, следует помнить о следующем:

- Данное движение должно осуществляться лишь при возникновении соответствующей необходимости.
- Данное движение должно осуществляться лишь при недостаточном напряжении.
- Данное движение должно осуществляться только подготовленным и уполномоченным персоналом.

В случае использования колонны в качестве лестницы для возможного аварийного спуска в обязательном порядке следует использовать индивидуальные средства защиты, предусмотренные правовыми документами, действующими в стране эксплуатации подмостей.

Как минимум, должна использоваться одна система предотвращения падения, состоящая из следующих компонентов:

- Точка анкерного крепления (устанавливаемого на платформе).
- Нательный строп защиты от падения.
- Линия гибкого крепления, чья длина на 10 метров превышает высоту подмостей.
- Каска, ботинки, перчатки и т.д.

Не следует забывать о том, что вся система защиты от падения на территории Европейского сообщества должна отвечать требованиям, установленным директивой 89/686/СЕЕ с последующими изменениями.

### 6.4.1 АВАРИЙНЫЙ СПУСК НА ДВУХКОЛОННЫХ ПОДМОСТЯХ

Описанные ниже операции могут одновременно осуществляться в обоих узлах двигателей, при этом должно быть задействовано не менее двух уполномоченных и подготовленных рабочих:

- Нажмите аварийную грибовидную кнопку красного цвета в установленном на подмостях электрошите для блокировки любого возможного движения установки в случае возврата напряжения.
- На картере редукторного двигателя возьмите рычаг разблокировки (рисунок 48 стр. 70).
- Вставьте данный рычаг в отверстие в электродвигателе, переведите его вперед и приступите к очень медленному опусканию (6/7 м/мин), удерживая рабочую поверхность в горизонтальном положении, насколько это возможно.
- Достигнув первой возможной точки высадки, высадите людей с подмостей и разгрузите материалы. На подмостях должны находиться только 2 уполномоченных и обученных человека. На данном этапе вновь потяните рычаг тормоза, приступив к очень медленному опусканию на землю.
- Будьте осторожны: при недостаточном уровне электрического напряжения подмости не останутся при стыковке с нижней направляющей ограничителя хода, поэтому операторы должны позаботиться об остановке на соответствующей высоте от земли.
- Вновь поместите рычаг разблокировки тормоза в соответствующее ему место.

### 6.4.2 АВАРИЙНЫЙ СПУСК НА ОДНОКОЛОННЫХ ПОДМОСТЯХ

Повторяются операции, описанные в предыдущем параграфе, но в этом случае для их выполнения требуется присутствие только одного человека.

Для обеспечения безопасности необходимо помнить о следующем:

- На подмостях должно постоянно храниться оборудование, необходимое для работы в отсутствие напряжения: ремни безопасности, устройства защиты от падения со стропами и т.д.
- В аварийном режиме опускание должно осуществляться очень медленно (6/7 м/мин).

## 6.5 ЭЛЕКТРИЧЕСКИЕ СОЕДИНЕНИЯ

Для подключения установки необходимо установить сверху электрощит с дифференциальным устройством отключения и соответствующим терромагнитным защитным устройством (см. таблицу 10).

- Подсоедините силовой кабель подмостей к электрощиту при помощи контактного соединения СЕЕ 5Х32 А.
- Для удлинения силового кабеля необходимо использовать многополюсный кабель с соответствующей оболочкой и сечением с тем, чтобы избежать перепадов напряжения и потерь мощности установки. В зависимости от длины, кабель должен иметь следующие характеристики:

Длина кабеля	Минимальное сечение кабеля
0 – 50 м	5 x 4 мм <sup>2</sup>
50 – 200 м	5 x 6 мм <sup>2</sup>
200 – 400 м	5 x 10 мм <sup>2</sup>

Терромагнитная защита установки				
	PA2000 Одноколонные	PA2000 Двухколонные	PA3000 Одноколонные	PA3000 Двухколонные
Напряжение	4 фазы 380 В переменного тока	4 фазы 380 В переменного тока	4 фазы 380 В переменного тока	4 фазы 380 В переменного тока
Номинальный ток	8 А	16 А	10 А	20 А
Ток в момент разрыва при коротком замыкании	16 А	25 А	16 А	25 А

Дифференциальное устройство отключения установки	
Напряжение	4 фазы 380 В переменного тока



Номинальный ток	40 А
Максимальный дифференциальный ток	300 мА

Таблица 10 – Характеристики силового кабеля и сетевая розетка установки.

## 6.6 ВРЕМЕННОЕ ОТКЛЮЧЕНИЕ – ОКОНЧАНИЕ РАБОТЫ

В случае необходимости перевода установки в нерабочий режим (например, в конце рабочей смены) следуйте следующей схеме:

- Опустите подмости на нижний ограничитель хода, нажав кнопку опускания.
- Нажмите расположенную в электрощите красную аварийную кнопку, блокируя работу подмостей.
- Извлеките ключ из замка электрощита и спрячьте его.
- Переключите в положение 0 общий выключатель, расположенный в электрощите узла двигателя.
- Вставьте замок, который будет служить препятствием для любых манипуляций с общим выключателем, извлеките и спрячьте ключ.
- Удалите силовой кабель и положите его в надежное место, куда не смогут проникнуть посторонние лица.
- Примите все возможные меры для предотвращения использования и доступа к подмостям посторонних лиц.

Как результат, мы обесточиваем установку и переводим ее в нерабочий режим.



## 7.0 СХЕМЫ ЭКСПЛУАТАЦИИ И ТАБЛИЦЫ ПАРАМЕТРОВ ПОДМОСТЕЙ

### 7.1 ДВУХКОЛОННЫЕ ПОДМОСТИ

Двухколонные подмости могут достигать высоты до 25,44 м в модели РА2000 и 32,4 м в модели РА3000, они могут быть оснащены сближающимися расширениями как со стороны боковых выступов, так и на центральном мостике.

**В ходе работы на подмостях может находиться не более 4 уполномоченных работников.**

Сближающиеся расширения могут извлекаться на длину до 0,90 м, что, в совокупности с шириной основных подмостей (1,20 м), позволяет достичь общей максимальной ширины подмостей, равной 2,10 м. Расчеты по сближающимся расширениям большей длины должны производиться и утверждаться предприятием-разработчиком. В данном случае необходимо в определенной степени сократить эксплуатационные характеристики либо максимальные допустимые размеры.

#### 7.1.1 ЭТАП МОНТАЖА КОЛОННЫ

На этапе монтажа колонны необходимо следовать следующей схеме эксплуатации, учитывая, при этом, что во время монтажа **максимальное число людей не должно быть больше 2** (см. таблицу 11)



**Материалы должны равномерно распределяться на всей поверхности основных подмостей, а не на сближающихся расширениях.**

**Сближающиеся расширения могут достигать длины до 0,90 м исключительно на участке в направлении стены. Исключается участок расположения узла двигателя.**

**Нагрузка на сближающиеся расширения должна состоять исключительно из веса людей.**

**Боковые платформы должны иметь одинаковую длину, и их число по обоим краям должно быть равным.**



### 7.1.2 ЭТАП ЭКСПЛУАТАЦИИ

В ходе использования подмостей на этапе эксплуатации необходимо соблюдать спецификации или конфигурации, приведенные в таблице 11.

PA2000					
Длина подмостей (м)	Число больших центральных платформ	Число малых центральных платформ	Число больших внешних платформ	Число малых внешних платформ	Максимальная нагрузка (кг) (*)
8,94	3	0	0	2	2290
10,3	3	0	2	0	2194
10,58	3	2	0	2	2124
10,44	4	0	0	2	2159
11,8	4	0	2	0	2063
13,44	4	2	2	0	1897
13,3	5	0	2	0	1932
14,94	5	2	2	0	1766
16,3	5	0	4	0	1670
17,94	5	2	4	0	1504
14,8	6	0	2	0	1801
16,44	6	0	2	2	1635
17,8	6	0	4	0	1539
19,44	6	0	4	2	1373
19,3	7	0	4	0	1408
20,94	7	0	4	2	1242
20,8	8	0	4	0	1277
22,44	8	0	4	2	1111
22,3	9	0	4	0	1146
23,94	9	0	4	2	980
23,8	10	0	4	0	1015
25,44	10	0	4	2	849

**(\*) В максимальную нагрузку включен вес 4 человек (80 кг на человека)**





PA3000					
Длина подмостей (м)	Число больших центральных платформ	Число малых центральных платформ	Число больших внешних платформ	Число малых внешних платформ	Максимальная нагрузка (кг) (*)
8,54	3	0	0	2	3390
9,9	3	0	2	0	3310
10,18	3	2	0	2	3218
10,04	4	0	0	2	3264
11,4	4	0	2	0	3184
13,04	4	2	2	0	3012
12,9	5	0	2	0	3058
14,54	5	0	2	2	2886
15,9	5	0	4	0	2806
17,54	5	2	4	0	2634
14,4	6	0	2	0	2932
19,04	6	0	4	2	2508
18,9	7	0	4	0	2554
20,54	7	0	4	2	2382
20,4	8	0	4	0	2428
22,04	8	0	4	2	2256
21,9	9	0	4	0	2302
23,54	9	0	4	2	2130
23,4	10	0	4	0	2176
25,04	10	0	4	2	2004
24,9	11	0	4	0	2050
26,54	11	0	4	2	1878
26,4	12	0	4	0	1924
28,04	12	0	4	2	1752
27,9	13	0	4	0	1798
29,54	13	0	4	2	1626
32,4	13	0	6	2	1414

**(\*) В максимальную нагрузку включен вес 4 человек (80 кг на человека)**

Таблица 11 – Использование двухколонных подмостей.



Материалы должны равномерно распределяться на всей поверхности основных подмостей, а не на сближающих расширениях.

Сближающие расширения могут достигать длины до 0,90 м исключительно на участке в направлении стены. Исключается участок расположения узла двигателя.

Нагрузка на сближающие расширения должна состоять исключительно из веса людей.

<p>Боковые платформы должны обязательно иметь одинаковую длину, и их число должно быть равным.</p>
--

## 7.2 ОДНОКОЛОННЫЕ ПОДМОСТИ

Одноколонные подмости могут достигать высоты до 8,84 м в модели РА2000 и 11,84 м в модели РА3000, и они могут быть оснащены сближающими расширениями.

**В ходе работы на подмостях может находиться не более 2 уполномоченных работников.**

Сближающие расширения могут извлекаться на длину до 0,90 м, что, в совокупности с шириной основных подмостей (1,20 м), позволяет достичь общей максимальной ширины платформы, равной 2,10 м.

### 7.2.1 ЭТАП МОНТАЖА КОЛОННЫ

На этапе монтажа колонны необходимо следовать той же схеме, что и на этапе эксплуатации. (См. Таблицу 12)



**Материалы должны равномерно распределяться на всей поверхности основных подмостей, а не на сближающихся расширениях.**

**Сближающиеся расширения могут достигать длины до 0,90 м исключительно на участке в направлении стены. Исключается участок расположения узла двигателя.**

**Нагрузка на сближающиеся расширения должна состоять исключительно из веса людей. Боковые платформы должны обязательно иметь одинаковую длину, и их число должно быть равным.**

## 7.2.2 ЭТАП ЭКСПЛУАТАЦИИ

В ходе использования или эксплуатации подмостей необходимо соблюдать конфигурации, приведенные в таблице 12.

PA2000					
Длина подмостей (м)	Число больших центральных платформ	Число малых центральных платформ	Число больших внешних платформ	Число малых внешних платформ	Максимальная нагрузка (кг) (*)
3,04	0	0	0	2	1385
4,4	0	0	2	0	1148
6,04	0	0	2	2	886
7,4	0	0	4	0	790
9,04	0	0	4	2	624
<b>(*) В максимальную нагрузку включен вес 2 человек (80 кг на человека)</b>					

PA3000					
Длина подмостей (м)	Число больших центральных платформ	Число малых центральных платформ	Число больших внешних платформ	Число малых внешних платформ	Максимальная нагрузка (кг) (*)
2,84	0	0	0	2	1902
4,2	0	0	2	0	1698
5,84	0	0	2	2	1412
7,2	0	0	4	0	1298
8,84	0	0	4	2	1126
10,20	0	0	6	0	1114
11,84	0	0	6	2	942
<b>(*) В максимальную нагрузку включен вес 2 человек (80 кг на человека)</b>					



Таблица 12 – Использование одноколонных подмостей.



**Материалы должны равномерно распределяться на всей поверхности основных подмостей, а не на сближающихся расширениях.**

**Сближающиеся расширения могут достигать длины до 0,90 м исключительно на участке в направлении стены. Исключается участок расположения узла двигателя.**

**Нагрузка на сближающиеся расширения должна состоять исключительно из веса людей.**

**Боковые платформы должны обязательно иметь одинаковую длину, и их число должно быть равным.**

## 8.0 ТЕХНИЧЕСКОЕ ОБСЛУЖИВАНИЕ

### 8.1 ОБЩИЕ АСПЕКТЫ

Для обеспечения правильной работы подмостей и увеличения срока их эксплуатации необходимо периодически проводить операции по их техническому обслуживанию, контролю и осмотру различных компонентов.

### 8.2 УКАЗАНИЯ ОТНОСИТЕЛЬНО ТЕХНИКИ БЕЗОПАСНОСТИ

Любые работы по техническому обслуживанию должны проводиться в условиях максимальной безопасности. Все работы по техническому обслуживанию должны проводиться уполномоченным персоналом, прошедшим инструктаж относительно рисков, связанных с обслуживанием установки.

Необходимо отметить, что:

- Любые работы по техническому обслуживанию должны проводиться тогда, когда подмости находятся в самом низком положении (на уровне нижнего ограничителя хода: высота 1,2 м от земли в РА2000 и 1,3 м в РА3000);
- Категорически запрещается находиться под подмостями.
- Прежде чем вновь приступить к эксплуатации подмостей необходимо устранить любые неисправности или повреждения.

- Оператор обязан уведомлять о любых неполадках лицо, отвечающее за проведение технического обслуживания и контроль.
- Поврежденные или неисправные подмости должны быть в обязательном порядке переведены в нерабочий режим.
- В ходе работ по техническому обслуживанию необходимо обратить особое внимание на возможное наличие предметов, оставленных на рабочей поверхности и надлежащим образом не закрепленных.

При условии возникновения ситуаций, четко не оговоренных в настоящем разделе о техническом обслуживании, рекомендуется связаться с предприятием TEA INTERNATIONAL.

### 8.3 ПЕРИОДИЧЕСКИЕ И ПРЕДВАРИТЕЛЬНЫЕ ПРОВЕРКИ

Прежде чем приступить к эксплуатации установки необходимо обратить особое внимание и, в случае износа, заменить некоторые из компонентов установки:

- Крепежные винты и клинья
- Винты крепления вертикальных колонн
- Пальцы для соединения платформ с соответствующими противоскользящими эластичными фиксаторами.
- Шестерни механизма подъема.
- Направляющие ролики.
- Состояние износа зубчатой рейки.
- Работа ограничителей хода.
- Крепление поручней и защитных устройств.
- Проверить прочность анкерных креплений как в стене, так и в вертикальной колонне.
- Работа аварийного устройства.
- Проверка кабелей, соединений и электрощита.

Периодически необходимо смазывать консистентной смазкой следующие компоненты:

- Зубчатая рейка.
- Винты крепления вертикальных колонн.
- Поперечины вертикальных поворотных механизмов.

### 8.4 ЕЖЕДНЕВНЫЕ ПРОВЕРКИ

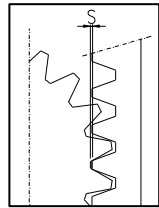
<b>ЕЖЕДНЕВНЫЕ ОПЕРАЦИИ (Установка на объекте строительства)</b>	
1	Убедиться в отсутствии препятствий на участке, по которому перемещается платформа
2	Убедиться в том, что при открытии дверей установки блокируется любое движение.
3	Убедиться в том, что при нажатии на красную кнопку аварийной остановки блокируется любое движение.
4	В двухколонных моделях необходимо убедиться в правильной работе системы выравнивания над обоими узлами, при подъеме и при опускании, при этом следует использовать кнопки управления электрощита.
5	Проверить состояние упорных винтов, а также убедиться в том, что

	основание не было ненадлежащим образом смещено.
6	Убедиться в том, что питающий шланг надлежащим образом намотан на барабан.

### 8.5 ЕЖЕНЕДЕЛЬНЫЕ ПРОВЕРКИ И ТЕХНИЧЕСКОЕ ОБСЛУЖИВАНИЕ

<b>ЕЖЕНЕДЕЛЬНЫЕ ОПЕРАЦИИ (Установка на объекте строительства)</b>	
1	Убедиться в том, что зубчатая рейка смазана по всей своей длине
2	Проверить работу нижнего и верхнего ограничителей хода.
3	Убедиться в том, что роликовые направляющие находятся в рабочем состоянии. Не должно наблюдаться износа, деформаций или частичных разломов. В противном случае, заменить.
4	Убедиться в том, что подшипники роликовых направляющих не производят странных шумов, которые могут свидетельствовать о неисправности.
5	Убедиться в том, что установлены все штифты пальцев соединения между платформами.
6	Убедиться в отсутствии повреждений силового кабеля и электрошита.
7	Убедиться в отсутствии утечки масла в редукторах. В противном случае проверить уровень (приложение 3).

### 8.6 ЕЖЕМЕСЯЧНЫЕ ПРОВЕРКИ И ТЕХНИЧЕСКОЕ ОБСЛУЖИВАНИЕ

<b>ЕЖЕМЕСЯЧНЫЕ ОПЕРАЦИИ (Установка на объекте строительства)</b>		
1	<p>Убедиться в правильности зацепления между зубчатым колесом и зубчатой рейкой:</p> <ul style="list-style-type: none"> <li>• Зазор между головкой зуба зубчатого колеса и основанием зуба зубчатой рейки не должен превышать 3 мм.</li> <li>• По меньшей мере, 2/3 ширины зуба зубчатой рейки должны зацепляться зубчатым колесом.</li> </ul>	
2	Проверить затяжку винтов крепления между колоннами, кулачков нижнего и верхнего концевых выключателей, а также крепежных винтов анкерных креплений.	
3	Проверить затяжку крепежных винтов редукторного двигателя и аварийного тормоза.	
4	Убедиться в том, что тормоз двигателя не скользит после того, как задействуется более 100 мм. В противном случае отрегулировать момент торможения (приложение 1).	
5	Проверить состояние аварийного тормоза (приложение 2)	
6	Проверить правильность работы пульта управления	
7	<p>Проверить работу предохранительных микропереключателей:</p> <ul style="list-style-type: none"> <li>- Нижний предохранительный микропереключатель (1 микропереключатель)</li> <li>- Верхний предохранительный микропереключатель (1 микропереключатель)</li> <li>- Микропереключатель двери прохода (1 микропереключатель на узел)</li> <li>- Индуктивный детектор колонны (2 детектора на узел)</li> </ul>	
8	Проверить состояние колонны на предмет загрязнения или посторонних элементов.	

8.7 ТЕХНИЧЕСКОЕ ОБСЛУЖИВАНИЕ И ПРОВЕРКИ, ПРОИЗВОДИМЫЕ РАЗ В ПОЛГОДА

<b>РАБОТЫ ПО ТЕХНИЧЕСКОМУ ОБСЛУЖИВАНИЮ ПОСЛЕ КАЖДОГО ДЕМОНТАЖА (Установка в мастерской)</b>	
1	Общая чистка установки
2	Проверить состояние всех роликовых направляющих и заменить их при наличии износа, деформации или трещин.
3	Проверить регулировку тормоза двигателя в соответствии с приложением 1
4	Проверить состояние аварийного тормоза (приложение 2)
5	Убедиться в отсутствии утечки масла в редукторах. В противном случае проверить уровень (приложение 3).
6	Проверить затяжку винтов, которые соединяют первую колонну и основание установки.
7	Убедиться в отсутствии деформаций конструкции установки и платформ.
8	Проверить состояние анкерных креплений.
9	Убедиться в отсутствии повреждений силового кабеля и электрощита.
10	Проверить состояние колонн и их зубчатых реек
11	Проверить состояние упорных винтов.
12	Произвести чистку дисков тормоза двигателя (приложение 1)

8.8 ЕЖЕГОДНЫЕ ПРОВЕРКИ И ТЕХНИЧЕСКОЕ ОБСЛУЖИВАНИЕ

<b>ЕЖЕГОДНЫЕ ОПЕРАЦИИ (Установка в мастерской)</b>		
1	Общая чистка установки	
2	Заменить масло в редукторах (приложение 3)	
3	<p>Убедиться в правильности зацепления между зубчатым колесом и зубчатой рейкой:</p> <ul style="list-style-type: none"> <li>• Зазор между головкой зуба зубчатого колеса и основанием зуба зубчатой рейки не должен превышать 3 мм.</li> <li>• По меньшей мере, 2/3 ширины зуба зубчатой рейки должны зацепляться зубчатым колесом.</li> </ul>	
4	Проверить затяжку крепежных винтов редукторного двигателя и аварийного тормоза.	
5	Проверить состояние аварийного тормоза (приложение 2)	
6	<p>Проверить работу предохранительных микропереключателей:</p> <ul style="list-style-type: none"> <li>- Нижний предохранительный микропереключатель (1 микропереключатель)</li> <li>- Верхний предохранительный микропереключатель (1 микропереключатель)</li> <li>- Микропереключатель двери прохода (1 микропереключатель на узел)</li> </ul>	

	- Индуктивный детектор колонны (2 детектора на узел)
7	Проверить правильность работы пульта управления
8	Проверить состояние всех роликовых направляющих и заменить их при наличии износа, деформации или трещин.
9	Произвести регулировку и полную чистку тормоза двигателя
10	Проверить затяжку винтов, которые соединяют первую колонну и основание установки.
11	Убедиться в отсутствии деформаций конструкции установки.
12	Убедиться в отсутствии повреждений силового кабеля и электрощитов.
13	Проверить состояние упорных винтов.

## 8.9 ОСМОТРЫ И РЕГУЛИРОВКА

Подмости не нуждаются в проведении каких-либо конкретных инспекционных работ после поставки; тем не менее, в случае возникновения потребности в регулировке рабочего тормоза следуйте приведенной ниже схеме.

В том случае если на этапе торможения зачастую наблюдается скольжение, необходимо отрегулировать рабочий тормоз (тормоз двигателя); данная операция должна проводиться исключительно в центре технического обслуживания либо квалифицированным и уполномоченным специалистом.

## 8.10 РЕГУЛИРОВКА ТОРМОЗА ДВИГАТЕЛЯ

### 1. Работа

Тормоз двигателя изготовлен из износостойкого материала. Тем не менее, по мере увеличения рабочих циклов установки увеличивается износ тормоза. Данный износ становится ощутимым, когда мы наблюдаем скольжение платформы в момент остановки оборудования.

Регулировка тормоза двигателя, полная или частичная замена тормоза должны производиться исключительно в центре технического обслуживания либо квалифицированным специалистом, уполномоченным компанией TEA INTERNATIONAL SRL

Если износ диска тормоза равен либо превышает 3 мм, диск необходимо заменить. Если степень износа не превышает указанное значение, необходимо лишь отрегулировать зазор, который при обычных условиях эксплуатации составляет 0,2 мм, что позволяет добиться правильного момента торможения.

Ниже описан принцип работы тормоза двигателя:





- При возбуждении катушки (1) пластина обкладки (2) прижимается к самой катушке, сжимая пружины сжатия (3) и высвобождая диск тормоза (4), который может свободно вращаться вокруг рифленой втулки (5).
- При отключении электропитания пружины сжатия прижимают пластину обкладки к диску, что приводит к торможению вала двигателя.

1. Электромагнитная катушка
2. Пластина обкладки
3. Пружины сжатия
4. Тормозной диск
5. Рифленая втулка
6. Скоба
7. Регулировочное кольцо
8. Регулировочные гайки
9. Крепежные болты (x3)

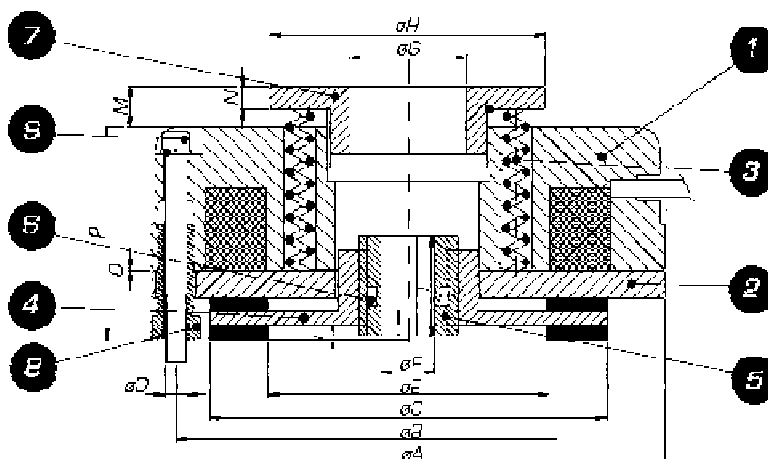


Рис. 49 – Тормоз двигателя

## 2. Регулировка

Регулировка тормоза служит для корректировки двух независимых параметров, в зависимости от симптомов, наблюдаемых в работе тормоза. Рекомендуется всегда корректировать оба параметра:

### а. Давление пружин (момент торможения).

Нарушение регулировки проявляется в виде избыточного скольжения установки при торможении на опускании.

Процедура настройки:

Для корректировки момента торможения необходимо увеличить давление пружин сжатия (положение 3 на Рис. 49). Для этого необходимо повернуть по часовой стрелке регулировочное кольцо (положение 7). Рекомендуется производить частичные регулировки на 1/4 оборота вплоть до достижения необходимого момента.

### б. Регулировка зазора (скорость срабатывания тормоза).

Нарушение регулировки проявляется в задержке с момента подачи команды остановки до момента срабатывания тормоза.

Номинальное значение для расстояния зазора составляет 0,2 мм (+0,05 / -0). Максимальное допустимое значение равно 0,7 мм.

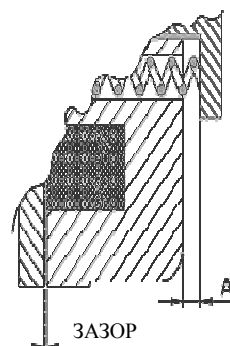


Рис. 50 - Корректировка зазора



Максимальное значение расстояния А между электромагнитной катушкой и регулировочным кольцом составляет 8 мм.

Процедура настройки:

Регулировка осуществляется следующим образом:

- 1- Введите калибр в зазор для определения его расстояния.
- 2- Ослабьте крепежный винт (положение 9), который крепит блок тормоза на раме двигателя.
- 3- Поверните регулировочную гайку (положение 8) на 1/4 оборота. Затягивая гайку, уменьшаем зазор.
- 4- Затяните крепежный винт (положение 9).
- 5- Измерить зазор калибром для того, чтобы убедиться в получении требуемого расстояния.
- 6- После измерения повторите процедуру для двух других винтов.
- 7- НЕ ОСЛАБЛЯЙТЕ СРАЗУ ТРИ КРЕПЕЖНЫХ ВИНТА. ПРОЦЕДУРУ С ПУНКТА 1 ПО ПУНКТ 5 НЕОБХОДИМО ПОВТОРИТЬ ДЛЯ КАЖДОГО ВИНТА ОТДЕЛЬНО.
- 8- После регулировки всех трех гаек проверьте калибром результаты всех трех корректировок. Во всех трех точках значения должны быть одинаковыми.

### 3. Меры предосторожности

При проведении операции по регулировке тормоза необходимо учитывать следующее:

- Опустить установку на поверхность.
- Обесточить ее при помощи общего выключателя в электрощите.
- Отсоединить штепсельную вилку установки.
- Снять защитную крышку вентилятора тормоза двигателя.
- Для того чтобы работать было удобнее, рекомендуется сначала снять инерционный маховик двигателя.
- Произвести корректировку.
- Произвести проверку работы без груза на платформе, а также проверку при максимальной нагрузке.
- Вновь установить инерционный маховик.



- Вновь установить защитную крышку тормоза двигателя, подключить штепсельную вилку к установке и включить общий выключатель в электрощите.
- Включить установку только после проверки торможения в любых условиях эксплуатации.

#### 4. Чистка тормозных дисков

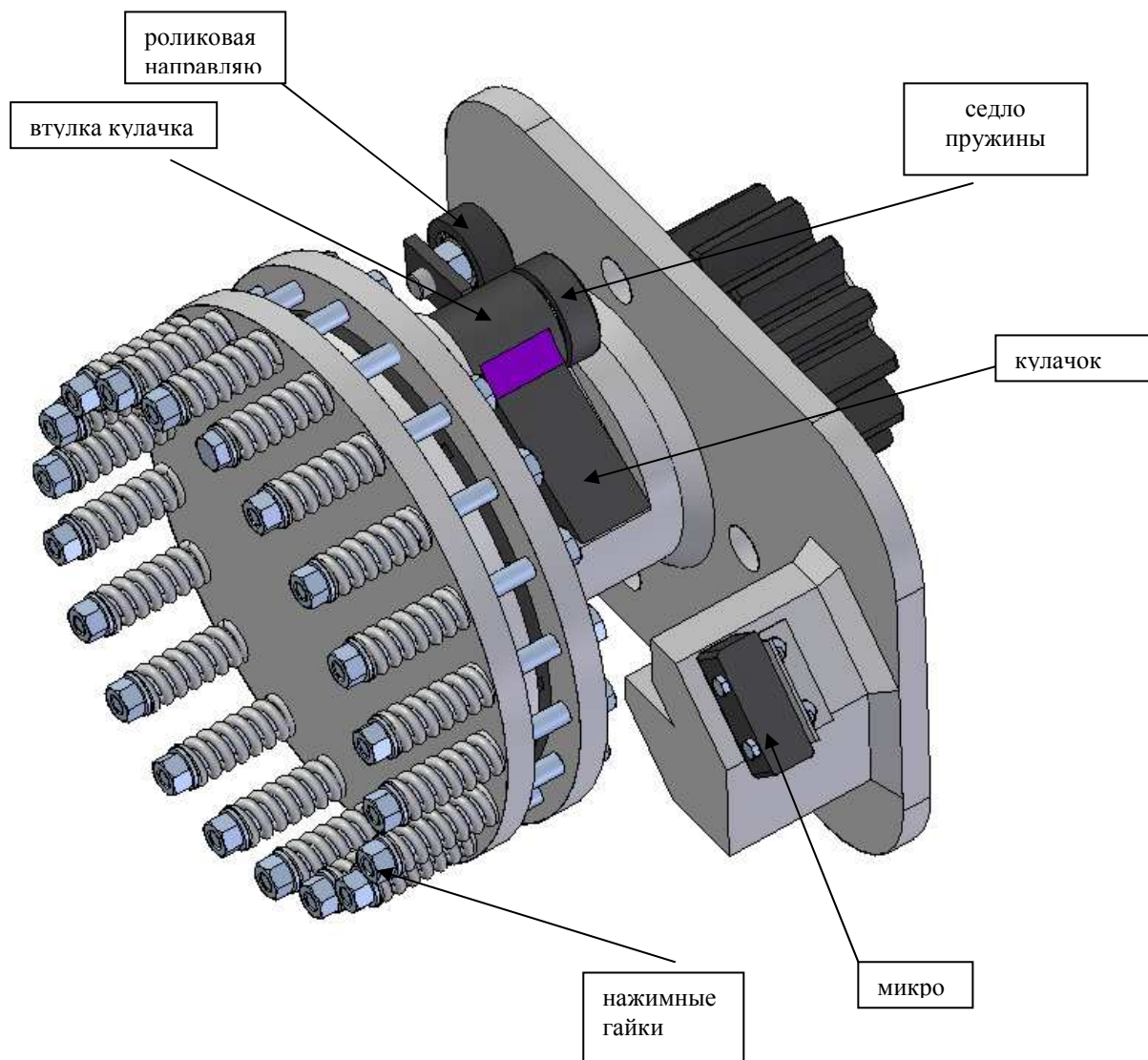
Каждые 6 или 12 месяцев, в зависимости от часов эксплуатации установки, рекомендуется производить чистку тормозных дисков. Для этого необходимо выполнить следующее:

- 1- Извлечь крепежные винты (положение 9). Тормозной диск будет открыт.
- 2- Слегка протереть диск мелкозернистой наждачной бумагой (№ 0). Таким образом, мы устраняем возможность кристаллизации дисков.
- 3- Произвести регулировку зазора в соответствии с пунктом 2.b.



### 8.11 ПРОВЕРКА АВАРИЙНОГО ТОРМОЗА

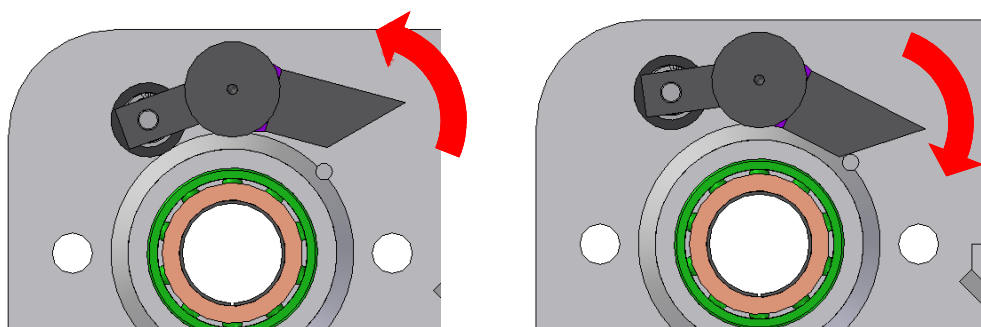
Ниже приведены основные компоненты узла аварийного тормоза, которые подлежат проверке:



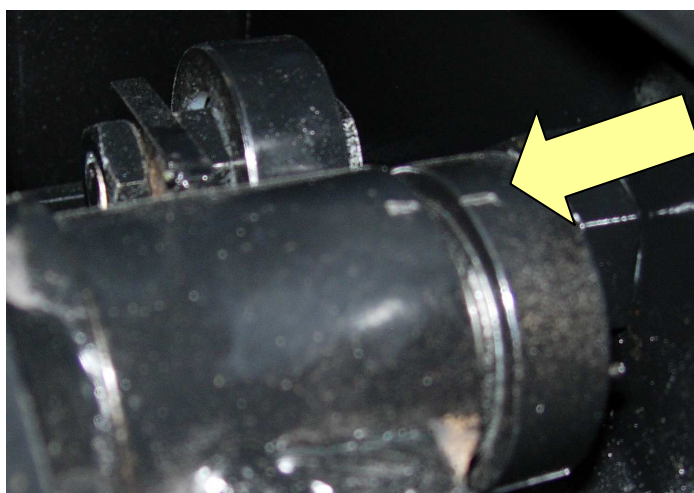


Проверка механизма с целью обеспечения его надлежащей работы включает в себя следующие этапы:

- 1- Убедитесь в том, что колебательные движения кулачка соответствует норме, отсутствует заедание, а пружина, установленная в седле пружины, возвращает его в нужное положение. В противном случае смажьте внутреннюю часть втулки кулачка имеющимся смазочным устройством.



- 2- Убедитесь в том, что роликовая направляющая надежно зафиксирована при помощи гайки и свободно вращается.
- 3- Убедитесь в том, что нажимные гайки не ослаблены. Достаточно проверить целостность восковой пломбы. РЕГУЛИРОВКА ДАННЫХ ГАЕК ОСУЩЕСТВЛЯЕТСЯ НА ПРЕДПРИЯТИИ TEA INTERNATIONAL. ИХ ЗАТЯЖКА НИ В КОЕМ СЛУЧАЕ НЕ ДОЛЖНА ИЗМЕНЯТЬСЯ.
- 4- Убедитесь в том, что втулка кулачка и седло пружины сохраняют свое относительное положение, маркированное на предприятии. Данное положение отмечено точкой на каждой детали.



5- Убедитесь в том, что кнопка микропереключателя легко срабатывает, не заедает.

## 8.12 ЗАМЕНА МАСЛА В РЕДУКТОРЕ

- Проверьте уровень масла в редукторе и добавьте его, при необходимости.
- Произведите 1-ю замену масла через 100 часов эксплуатации (обкатки) и промойте внутреннюю часть редуктора жидким моющим средством, рекомендованным производителем смазки.
- Рекомендуется менять масло, когда редуктор горячий, сразу после прекращения работы: масло легче выходит и не образуются замутнения.
- Заменяйте масло каждые 2000-2500 часов эксплуатации или, по меньшей мере, раз в год.
- Очищайте и наполняйте редуктор маслом при помощи соответствующих колпачков, которые имеются в редукторе.
- Прочищайте колпачки, прежде чем поставить их на место.
- Запрещается смешивать масла разных производителей.
- Ниже перечислены рекомендованные продукты ряда производителей:



**TEA International**

A Kinetek Company®

ПОДМОСТИ С ЭЛЕКТРОПРИВОДОМ

ОДНОКОЛОННЫЕ И ДВУХКОЛОННЫЕ

Мод. РА2000 и РА3000

	<b>-20°C +5°C IV 95 мин</b>	<b>+5°C +30°C IV 95 мин</b>	<b>+30°C +50°C IV 95 мин</b>	<b>-30°C +65°C IV 165 мин</b>
				
	<i>Spartan EP 100</i>	<i>Spartan EP 150</i>	<i>Spartan EP 320</i>	<i>Excolub SLG</i>
	<i>Blasia 100</i>	<i>Blasia 150</i>	<i>Blasia 320</i>	<i>Blasia S 220</i>
	<i>Degol BG 100</i>	<i>Degol BG 150</i>	<i>Degol BG 320</i>	<i>Degol GS 220</i>
	<i>GR XP 100</i>	<i>GR XP 150</i>	<i>GR XP 320</i>	<i>Energol HTX220</i>
	<i>Alpha MAX 100</i>	<i>Alpha MAX 150</i>	<i>Alpha MAX 320</i>	<i>Alphasyn PG 150</i>
	<i>Reductelf SP 100</i>	<i>Reductelf SP 150</i>	<i>Reductelf SP 320</i>	<i>Oritis 125 MS Syntherma P30</i>
	<i>Неэтилированное редукторное соединение 100</i>	<i>Неэтилированное редукторное соединение 150</i>	<i>Неэтилированное редукторное соединение 320</i>	-
	<i>Goya 100</i>	<i>Goya 150</i>	<i>Goya 320</i>	<i>El Greco 220</i>
	<i>Mellana 100</i>	<i>Mellana 150</i>	<i>Mellana 320</i>	<i>Telesia Oil 150</i>
	<i>Mobilgear 627</i>	<i>Mobilgear 629</i>	<i>Mobilgear 632</i>	<i>Glycoyle 22/30 SHC 630</i>
	<i>Omala oil 100</i>	<i>Omala oil 150</i>	<i>Omala oil 320</i>	<i>Tivela oil SA</i>
	<i>Carter EP 100</i>	<i>Carter EP 150</i>	<i>Carter EP 320N</i>	-
ISO 3448	<i>Klüberoil® GEM 1-100</i>	<i>Klüberoil® GEM 1-150</i>	<i>Klüberoil® GEM 1-320</i>	<i>Klüberoil® GH 6- 220</i>
	<i>VG100</i>	<i>VG150</i>	<i>VG320</i>	<i>VG150-220</i>
	<i>Engranajes HP 100</i>	<i>Engranajes HP 150</i>	<i>Engranajes HP 320</i>	<i>Engranajes HPS 220</i>

Таблица 13 – Материалы для смазки редуктора





**TEA International**

A Kinetek Company®

ПОДМОСТИ С ЭЛЕКТРОПРИВОДОМ

ОДНОКОЛОННЫЕ И ДВУХКОЛОННЫЕ

Мод. РА2000 и РА3000



**TEA International**

A Kinetek Company®

ПОДМОСТИ С ЭЛЕКТРОПРИВОДОМ

ОДНОКОЛОННЫЕ И ДВУХКОЛОННЫЕ

Мод. РА2000 и РА3000

## **9.0 ЗАЯВЛЕНИЕ О СООТВЕТСТВИИ И КОНТРОЛЬНЫЙ ЖУРНАЛ**

### **9.1 ЗАЯВЛЕНИЕ О СООТВЕТСТВИИ**

### **9.2 ЗАЯВЛЕНИЕ О СООТВЕТСТВИИ AENOR.**

### 9.3 КОНТРОЛЬНЫЙ ЖУРНАЛ

Настоящий контрольный журнал должен рассматриваться как неотъемлемая часть подмостей и сопровождать их в течение всего срока их эксплуатации вплоть до их окончательного демонтажа.

Настоящие инструкции были приведены в соответствии с положениями, действующими на дату первой продажи подмостей. Потенциальные новые положения могут привести к изменению обязательств пользователя.

Настоящий журнал служит для регистрации событий, связанных с эксплуатацией подмостей согласно предварительно напечатанным схемам.

В том случае если количества схем не будет достаточно для реальных потребностей, следует вставить соответствующие данные в новые бланки, оформленные в соответствии с прилагаемыми схемами.

Добавленные листы должны рассматриваться как неотъемлемая часть настоящего Журнала и должны включать (под личную ответственность пользователя) тип подмостей, регистрационные данные предприятия, год производства и дату оформления.

АКТ ПРИЕМА-ПЕРЕДАЧИ ПОДМОСТЕЙ

Подмости.....модель....., регистрационный номер  
....., год производства....., БЫЛИ ПЕРЕДАНЫ с внесением записи в настоящий

Контрольный журнал

предприятием **TEA INTERNATIONAL SRL**

юридический адрес: via cazumenta 16

Casalmaggiore – cr 26041 Italy

дата ....., фирме / компании ....., .....

в соответствии с установленными договорными условиями, с учетом технических и габаритных характеристик, а также функциональных возможностей, оговоренных в руководстве по эксплуатации и в кратком описании, приведенном в настоящем Журнале.

Гарантийный срок (ЗА ИСКЛЮЧЕНИЕМ ЭЛЕКТРООБОРУДОВАНИЯ): **12 месяцев (1 год).**

**Начиная с даты отправки ( ..... ).**

**TEA INTERNATIONAL SRL**



ПЕРЕДАЧА СОБСТВЕННОСТИ

ОДНО/ДВУХКОЛОННЫЕ подмости, регистрационный номер \_\_\_\_\_, год производства \_\_\_\_\_, в настоящем Контрольном журнале, дата \_\_\_\_\_, были переданы фирмой / компанией \_\_\_\_\_

\_\_\_\_\_

фирме / компании \_\_\_\_\_

Настоящим удостоверяется, что на указанную выше дату технические и габаритные характеристики, а также функциональные возможности данных подмостей соответствует первоначальным характеристикам и возможностям, и что любые возможные изменения были описаны в настоящем Журнале.

Продавец

\_\_\_\_\_

Покупатель

\_\_\_\_\_

ПЕРЕДАЧА СОБСТВЕННОСТИ

ОДНО/ДВУХКОЛОННЫЕ подмости, регистрационный номер \_\_\_\_\_, год производства \_\_\_\_\_, в настоящем Контрольном журнале, дата \_\_\_\_\_, были переданы фирмой / компанией \_\_\_\_\_



\_\_\_\_\_

фирме / компании \_\_\_\_\_

Настоящим удостоверяется, что на указанную выше дату технические и габаритные характеристики, а также функциональные возможности данных подмостей соответствует первоначальным характеристикам и возможностям, и что любые возможные изменения были описаны в настоящем Журнале.

Продавец

\_\_\_\_\_

Покупатель \_\_\_\_\_

ПЕРЕДАЧА СОБСТВЕННОСТИ

ОДНО/ДВУХКОЛОННЫЕ подмости, регистрационный номер \_\_\_\_\_, год производства \_\_\_\_\_, в настоящем Контрольном журнале, дата \_\_\_\_\_, были переданы фирмой / компанией \_\_\_\_\_

\_\_\_\_\_

фирме / компании \_\_\_\_\_

Настоящим удостоверяется, что на указанную выше дату технические и габаритные характеристики, а также функциональные возможности данных подмостей соответствует первоначальным характеристикам и возможностям, и что любые возможные изменения были описаны в настоящем Журнале.

Продавец

\_\_\_\_\_

Покупатель

\_\_\_\_\_

ПЕРЕДАЧА СОБСТВЕННОСТИ



ОДНО/ДВУХКОЛОННЫЕ подмости, регистрационный номер \_\_\_\_\_, год  
производства \_\_\_\_\_, в настоящем Контрольном журнале, дата \_\_\_\_\_, были  
переданы фирмой / компанией \_\_\_\_\_

\_\_\_\_\_

фирме / компании \_\_\_\_\_

Настоящим удостоверяется, что на указанную выше дату технические и габаритные  
характеристики, а также функциональные возможности данных подмостей соответствует  
первоначальным характеристикам и возможностям, и что любые возможные изменения были  
описаны в настоящем Журнале.

Продавец

\_\_\_\_\_

Покупатель

\_\_\_\_\_

**ПЕРЕЧЕНЬ ПРОИЗВЕДЕННЫХ ПРОВЕРОК И ЗАМЕН**

Пользователь обязан вносить в следующую таблицу данные обо всех периодических проверках  
и возможных заменах или ремонте с указанием даты проведения работ, описанием типа  
операций и своей подписью.

ДАТА	ОПИСАНИЕ ПРОВЕДЕННЫХ РАБОТ	ПОДПИСЬ




ДАТА	ОПИСАНИЕ ПРОВЕДЕННЫХ РАБОТ	ПОДПИСЬ






9.4 СХЕМЫ ЭЛЕКТРИЧЕСКИХ СОЕДИНЕНИЙ

**ЭЛЕКТРИЧЕСКАЯ СХЕМА  
ПОДМОСТИ С  
ЭЛЕКТРОПРИВОДОМ  
Модели: РА2000**



# PA3000

## Соединения подмостей

<u>Соединитель 24 штыря левый</u>		<u>Клеммная коробка</u> <u>шкафа</u> <u>электроавтоматики</u>
Описание	№ штыря	Штырь
Двигатель III 380 В	1 / 25	U1
	2 / 26	V1

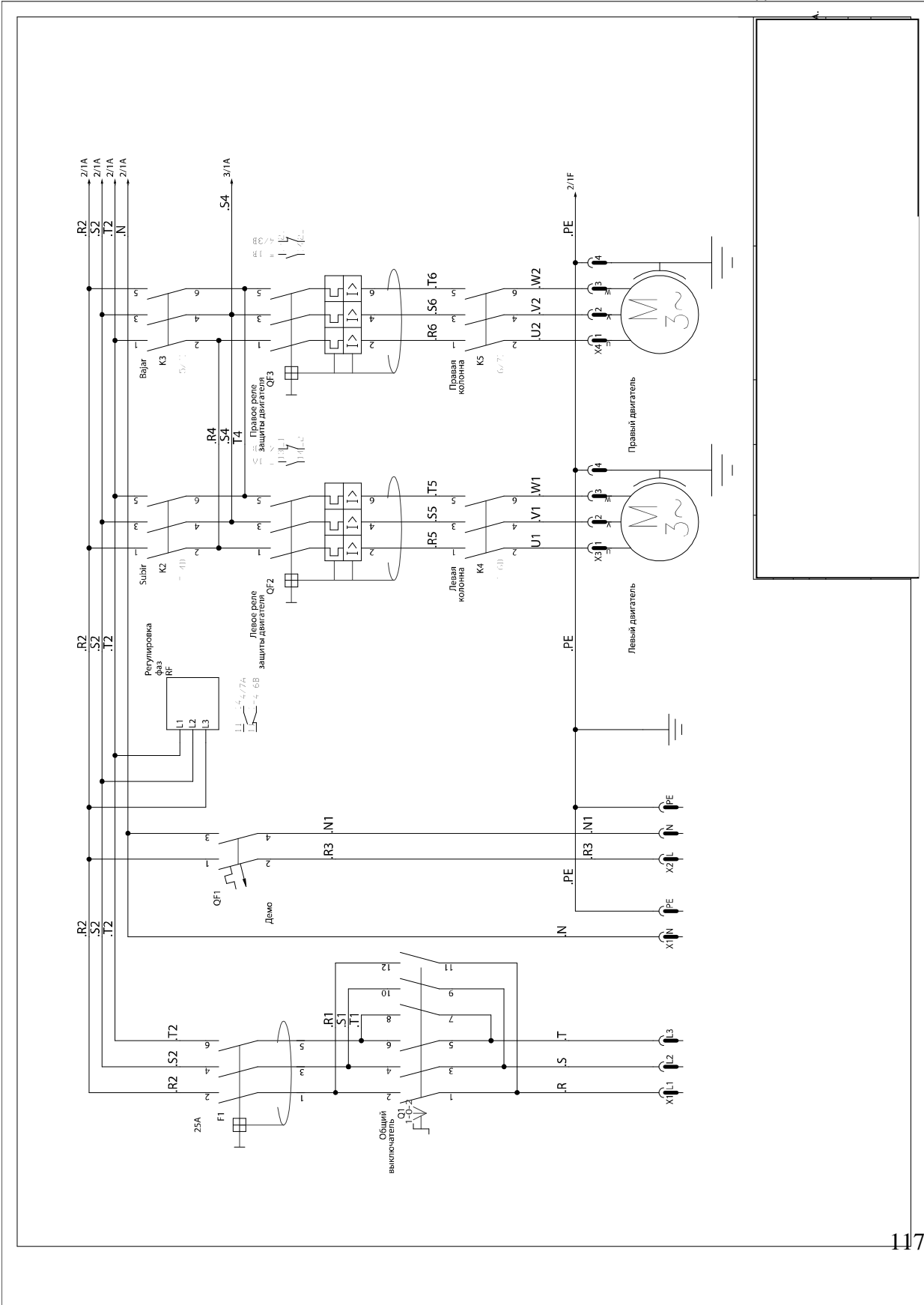


	3 / 27	W1
	4 / земля	PE
Тормоз двигателя 220 В	5	4
	6	6
Выпрямляющий выходной контакт	7	8
	8	9
SQ1 Датчик приближения колонны	9	3
	10	15
SQ3 FC Открытая дверь (NO)	11	23
	12	24
SQ3 FC Открытая дверь (NC)	13	3
	14	14
SQ5 FC Подъем (NC)	15	29
	16	30
SQ7 FC Спуск (NC)	17	35
	18	36
SQ9 FC Аварийное устройство (NC)	19	22
	20	23
SQ12 FC Выравнивание (NC)	21	40
	22	44
SQ13 FC Аварийный тормоз (NO)	23	28
	24	50
FCA1 Правое расширение движущей опоры (NC)	19	-
	20	-
FCA2 Левое расширение движущей опоры (NC)	19	-
	20	-
SQ15 Аварийный датчик приближения левой колонны	Внешний	Внешний

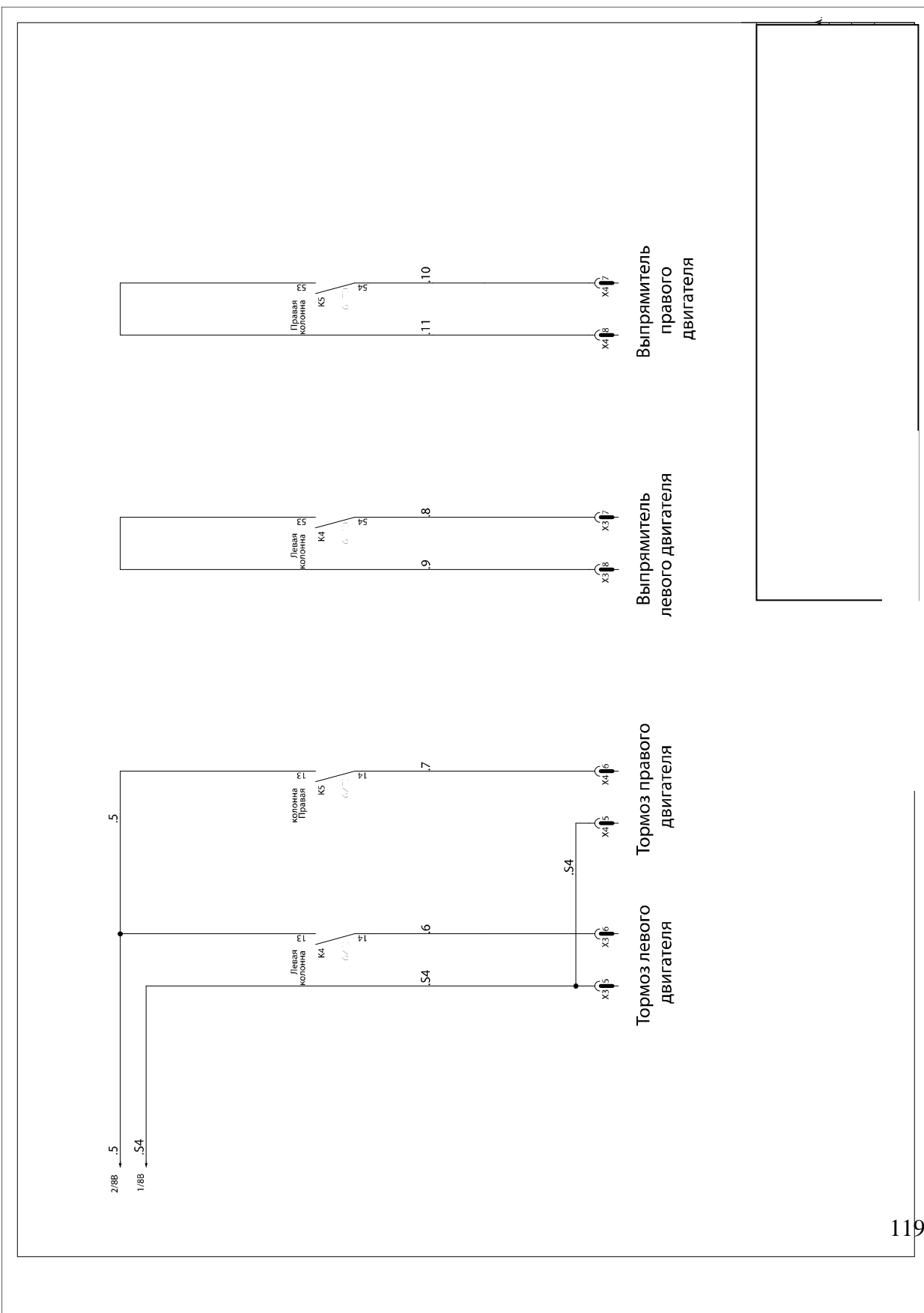
Соединения подмостей

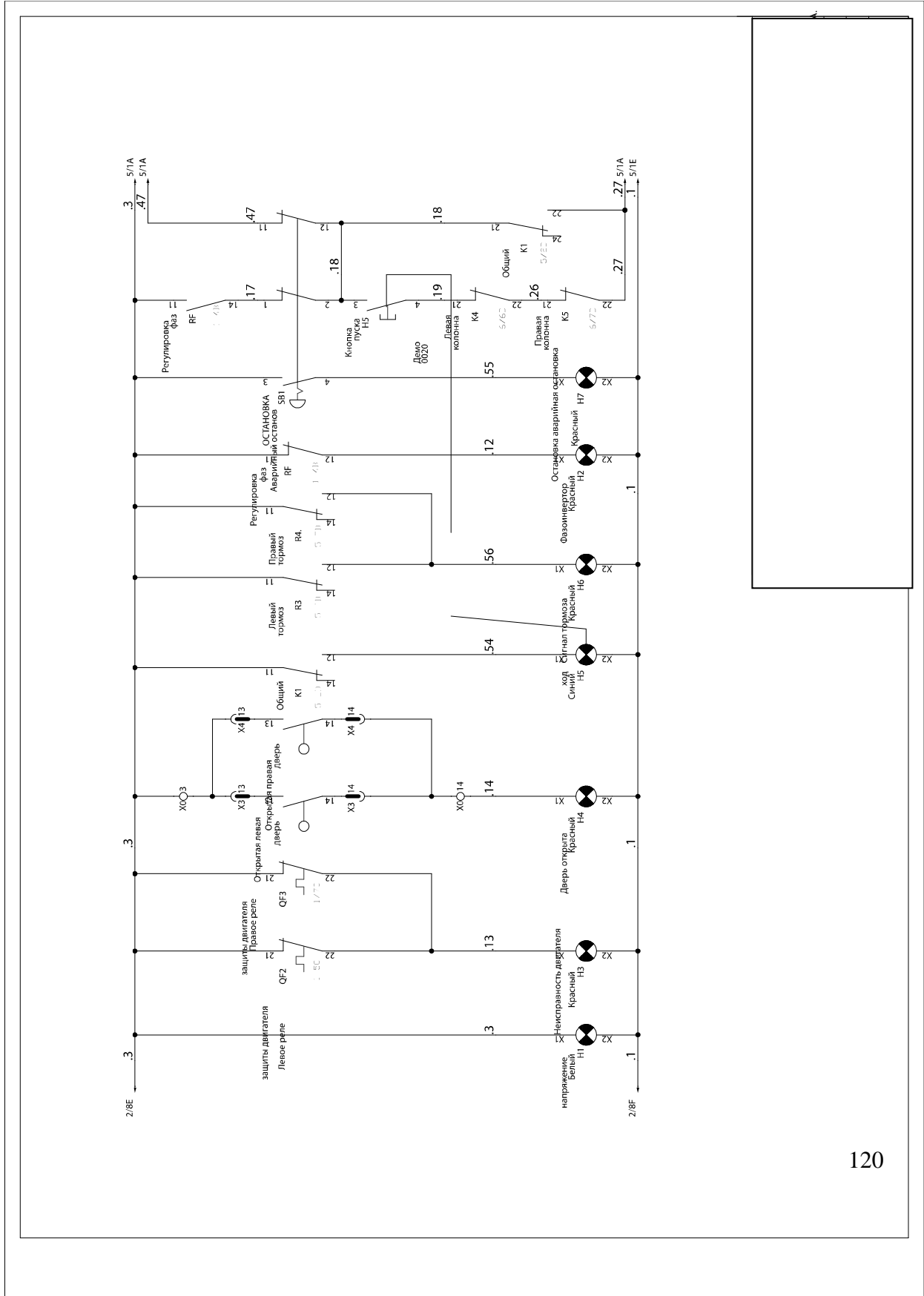


<b><u>Соединитель 24 штыря правый</u></b>		<b><u>Клеммная коробка шкафа электроавтоматики</u></b>
Описание	№ штыря	Штырь
Двигатель III 380 В	1 / 25	U2
	2 / 26	V2
	3 / 27	W2
	4 / земля	PE
Тормоз двигателя 220 В	5	4
	6	7
Выпрямляющий выходной контакт	7	10
	8	11
SQ2 Датчик приближения колонны	9	3
	10	16
SQ4 FC Открытая дверь (NC)	11	24
	12	25
SQ4 FC Контрольный провод открытия двери (NO)	13	3
	14	14
SQ6 FC Подъем (NC)	15	31
	16	32
SQ8 FC Спуск (NC)	17	36
	18	37
SQ10 FC Аварийное устройство (NC)	19	21
	20	22
SQ11 FC Выравнивание (NC)	21	40
	22	41
SQ14 FC Аварийный тормоз (NO)	23	28
	24	52
FCA1 Правое расширение движущей опоры (NC)	19	-
	20	-
FCA2 Левое расширение движущей опоры (NC)	19	-
	20	-
SQ16 Аварийный датчик приближения правой колонны	Внешний	Внешний



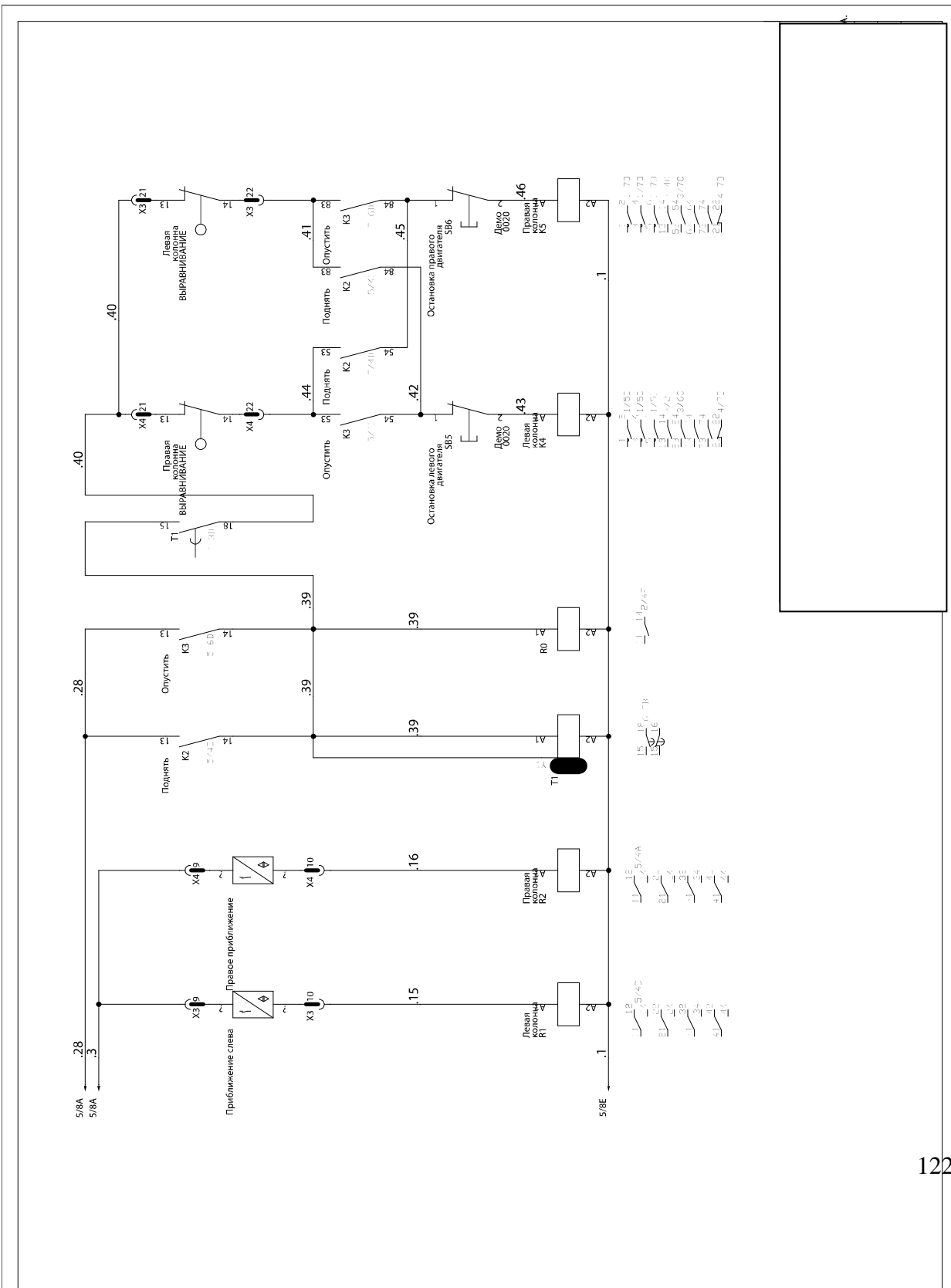














## 10 ИСПЫТАНИЕ НА СВОБОДНОЕ ПАДЕНИЕ

Испытание по проверке аварийного тормоза должно проводиться исключительно специалистами, уполномоченными производителем установки.

Испытание должно проводиться приблизительно один раз в 3 месяца и/или при каждом монтаже установки, в соответствии со следующими указаниями:

- Установка должна быть оснащена надлежащими анкерными креплениями.
- Участок доступа под установкой должен быть полностью очищен и огражден с целью предотвращения прохода.
- Установка должна быть разгружена.

Для симуляции срабатывания аварийного устройства необходимо отключить тормоз двигателя. После отключения тормоза двигателя скорость оборудования на спуске будет возрастать вплоть до срабатывания аварийного устройства ввиду избыточной скорости.

Таким образом, данная операция должна осуществляться в условиях максимальной осторожности специалистами, уполномоченными производителем оборудования. Нахождение каких-либо лиц или грузов внутри оборудования при проведении испытания на свободное падение категорически запрещено.

Следуйте следующей схеме:

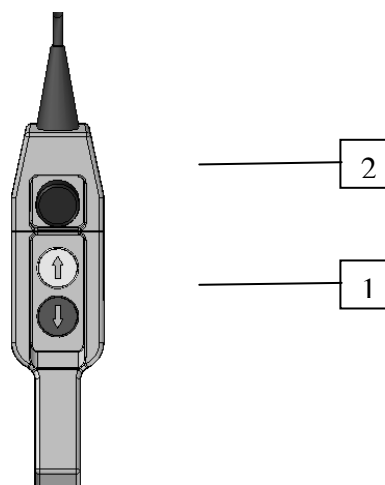
- Подсоедините кнопочную панель для испытания аварийного устройства к соединителю главного электрощита.
- Положите на поверхность кнопочную панель для испытания аварийного устройства, соединенную с соединителем главного электрощита установки.
- Нажав переключатель подъема электрощита управления, переместите оборудование на высоту около 5 м, проверив надежность установки анкерных креплений.

Достигнув данной точки, при помощи соответствующих средств (лестница, подмости) спуститесь с установки на землю и отдалитесь от вертикали перемещения установки.

- Возьмите кнопочную панель для испытания аварийного устройства и нажмите кнопку спуска (поз. 1). В этот момент разомкнется тормоз двигателя и оборудование будет опускаться, увеличивая скорость, вплоть до срабатывания аварийного устройства: это должно произойти на высоте около 4 м от поверхности. Расстояние, которое проходит установка от момента срабатывания аварийного устройства до окончательной установки, должно составлять около 0,4 м.
- В том случае если оборудование не остановится в результате срабатывания аварийного тормоза, немедленно прекратите нажатие кнопки спуска и, при необходимости, нажмите красную кнопку аварийной установки испытательной кнопочной панели (поз.2). В результате нажатия кнопки аварийной остановки срабатывает тормоз двигателя (движение установки немедленно блокируется). В данном случае незамедлительно сообщите производителю оборудования о том, что аварийное устройство работает неправильно.
- В том случае если результаты испытания будут положительными, загрузите установку до допустимого максимума, в зависимости от параметров монтажа, и повторите испытание аварийного тормоза.
- После проверки эффективности работы аварийного устройства поднимитесь на установку и разблокируйте аварийный тормоз. Для разблокировки аварийного тормоза необходимо при помощи электрошита управления поднять оборудование на высоту около 20 см: данная операция позволит разблокировать аварийное устройство, выведя его из состояния блокировки. При активном аварийном тормозе блокируется электрическое управление опусканием оборудования, но при этом появляется возможность его подъема.
- Опустите оборудование на уровень поверхности. Отсоедините кнопочную панель испытания аварийного устройства от главного электрошита установки и поместите его в надежное место, доступное исключительно специалистам, уполномоченным производителем оборудования.

Работа кнопочной панели испытания аварийного устройства:

- Кнопка спуска (поз. 1) разблокирует тормоз двигателя и вызывает свободное падение оборудования.
- Красная кнопка аварийной остановки (поз. 2) активирует тормоз двигателя в случае несрабатывания аварийного устройства.



Кнопочная панель испытания аварийного устройства

## 11 ПРОВЕРКА ПОСЛЕ ПРОДОЛЖИТЕЛЬНОГО ПЕРИОДА БЕЗДЕЙСТВИЯ ПРИ НИЗКИХ ТЕМПЕРАТУРАХ

Прежде чем запустить оборудование после его хранения в условиях низких температур в течение определенного времени, необходимо выполнить полную проверку в соответствии со следующей схемой:

- Проверьте состояние колонн, а также состояние сварных швов.
- Проверьте состояние двигателя и редуктора:  
Убедитесь в отсутствии утечки масла в редукторе.  
Проверьте состояние электрических соединений двигателя.  
Проверьте работу рычага разблокировки двигателя.
- Проверьте правильность зацепления шестерни двигателя и зубчатого механизма аварийного тормоза с зубчатой рейкой.
- Откройте красную защитную крышку аварийного тормоза и убедитесь в том, что кулачок срабатывания тормоза может свободно вращаться, а не приклеился к тормозу.
- Проверьте состояние электрических кабелей предохранительных микропереключателей оборудования. Проверьте работу предохранительных микропереключателей установки.
- Проверьте правильность установки роликовых направляющих, их подшипников и предохранительного кольца.
- Проверьте состояние и правильность установки стальных соединительных пальцев, которые крепят платформу на опорном узле.

После проведения вышеперечисленных проверок необходимо произвести запуск оборудования без груза в клетки. Произведите ряд движений оборудования вверх и вниз и убедитесь в отсутствии посторонних шумов, а также в правильной работе установки. Если установка работает нормально, загрузите установку до максимально допустимого уровня и повторите ряд движений вверх и вниз. Если установка работает нормально и не наблюдается каких-либо отклонений от нормы либо посторонних шумов, перейдите к эксплуатации оборудования в обычном режиме. В случае выявления каких-либо проблем, как можно скорее свяжитесь с Технической службой компании "TEA INTERNATIONAL." и запретите эксплуатацию оборудования.

## 12 РЕМОНТНЫЕ РАБОТЫ

**Работы по ремонту и техническому обслуживанию должны производиться исключительно квалифицированным персоналом, так как они требуют особых навыков и глубокого знакомства с подъемником с зубчатой рейкой.**

У службу технической поддержки, как правило, имеется весь спектр запасных частей для подъемника. В заявке на детали и запасные части необходимо обязательно указывать:

- Тип установки
- Регистрационный номер
- Год производства
- Описание необходимой детали
- Требуемое количество

Для проведения работ по ремонту и техническому обслуживанию необходимо подать заявку в службу технического обслуживания:

**TEA INTERNATIONAL srl**  
**Via cazumenta, 16**  
26041 Casalmaggiore Italy

**Тел.: +39 0375 200 887**  
**Факс: +39 0375 200 914**  
Эл. почта: [info@tea-online.it](mailto:info@tea-online.it)